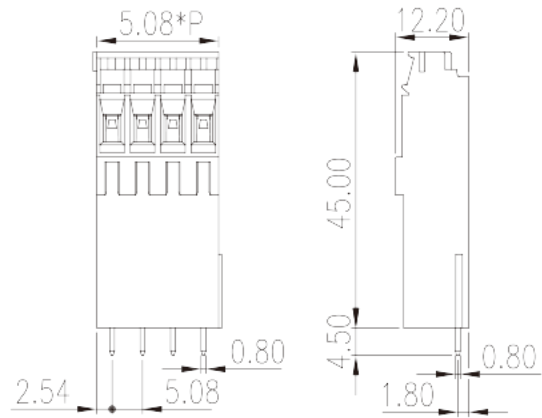


# E3SK508V-XXP

プリント基板用端子台 / コネクタ > プリント基板用

Date:2026-06-17Version:V1



サイトカタログは参照用です。Dinkleは、製品の改造や設計変更の権利を引き続き保持しています。最終製品はエンジニアリング図面に従って作成されます。

## 製品説明

Pitch : 5.08mm, 300V, 20A

## 基本情報

|                |                                       |
|----------------|---------------------------------------|
| 製品概要           | PCB Terminal Blocks, Screw Connection |
| 製品タイプ          | PCB Terminal Blocks                   |
| ピッチ (mm)       | 5.08                                  |
| 標準カラー          | Green (default)                       |
| 結線方式           | Screw Connection                      |
| 固定方式           | Without                               |
| 製品長さ (mm)      | $5.08*(P-1)+5.08$                     |
| 製品幅 (mm)       | 12.2                                  |
| 製品高さ (mm)      | 45                                    |
| ピン寸法 (厚さX幅 mm) | 0.8x0.8                               |
| 穴寸法 (mm)       | 1.3                                   |
| 実際極数           | 02P~16P                               |
| 段数             | Single level                          |

## 材質情報

|      |    |
|------|----|
| 絶縁材質 | PA |
|------|----|

|           |                   |
|-----------|-------------------|
| 絶縁材質グループ  | I                 |
| UL94規格に対応 | V0                |
| 絶縁抵抗      | □500MΩ at DC 500V |
| コンタクト材質   | COPPER ALLOY      |
| コンタクト表面材質 | Tin PLATED        |

## 接続データ-IEC

|   |     |
|---|-----|
| 定格電圧 (V)  | 400 |
| 定格電流 (A)  | 24  |
| 定格電圧 (Ⅱ/2) (V)  | 630 |
| 定格電圧 (Ⅲ/2) (V)  | 320 |
| 定格電圧 (Ⅲ/3) (V)  | 250 |
| 定格サージ電圧 (Ⅱ/2) (KV)  | 4   |
| 定格サージ電圧 (Ⅲ/2) (KV)  | 4   |
| 定格サージ電圧 (Ⅲ/3) (KV)  | 4   |
| 最小電線径(単線)(mm <sup>2</sup> )                               | 0.5 |
| 最大電線径(単線)(mm <sup>2</sup> )                               | 2.5 |
| 最小電線径(撚線)(mm <sup>2</sup> )                               | 0.5 |
| 最大電線径(撚線)(mm <sup>2</sup> )                               | 2.5 |
| 接続電線断面積の最小値 (撚線)、棒端子あり、プラスチックスリーブなし (mm <sup>2</sup> )    | 0.5 |
| 接続電線断面積の最大値 (撚線)、棒端子あり、プラスチックスリーブなし (mm <sup>2</sup> )    | 2.5 |
| 接続電線断面積の最小値 (撚線)、棒端子あり、プラスチックスリーブあり (mm <sup>2</sup> )    | 0.5 |
| 接続電線断面積の最大値 (撚線)、棒端子あり、プラスチックスリーブあり (mm <sup>2</sup> )    | 2.5 |
| 2線の接続断面積が同じ、単線、最小値(mm <sup>2</sup> )                      | 0.5 |
| 2線の接続断面積が同じ、単線、最大値(mm <sup>2</sup> )                      | 1.5 |
| 2線の接続断面積が同じ、撚線、最小値(mm <sup>2</sup> )                      | 0.5 |
| 2線の接続断面積が同じ、撚線、最大値(mm <sup>2</sup> )                      | 1.5 |
| 2線の接続断面積が同じ、撚線、棒端子、プラスチックスリーブなし、最小値(mm <sup>2</sup> )     | 0.5 |
| 2線の接続断面積が同じ、撚線、棒端子、プラスチックスリーブなし、最大値(mm <sup>2</sup> )     | 1.5 |
| 2線の接続断面積が同じ、撚線、TWIN棒端子、プラスチックスリーブあり、最小値(mm <sup>2</sup> ) | 0.5 |
| 2線の接続断面積が同じ、撚線、TWIN棒端子、プラスチックスリーブあり、最大値(mm <sup>2</sup> ) | 1.5 |

|                              |         |
|------------------------------|---------|
| ネジ山                          | M3      |
| マイナスドライバー規格(ブレード厚さXブレード幅 mm) | 0.6x3.5 |
| 定格トルクN.m (UL)                | 0.5     |
| 剥き線長さ (mm)                   | 8~9     |

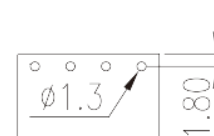
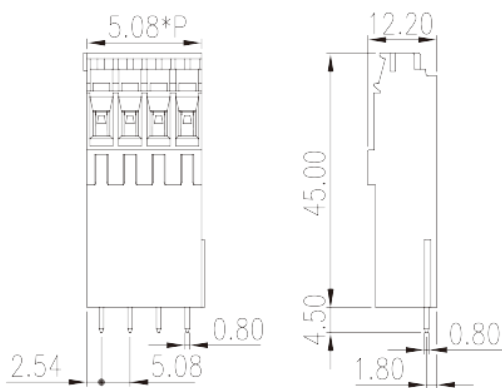
### 接続データ-UL

|                            |     |
|----------------------------|-----|
| 定格電圧(UL/CUL標準グループB)(V)     | 300 |
| 定格電流(UL/CUL標準グループB)(A)     | 20  |
| 最小接続電線(単線)(AWG)、UL/ CULに対応 | 26  |
| 最大接続電線(単線)(AWG)、UL/ CULに対応 | 12  |
| 最小接続電線(AWG)、UL/ CULに対応     | 26  |
| 最大接続電線(AWG)、UL/ CULに対応     | 12  |

### 環境と安全

|            |     |
|------------|-----|
| 指の保護       | YES |
| 最高動作温度(°C) | 120 |
| 最低動作温度(°C) | -40 |

### 図面



### 承認



