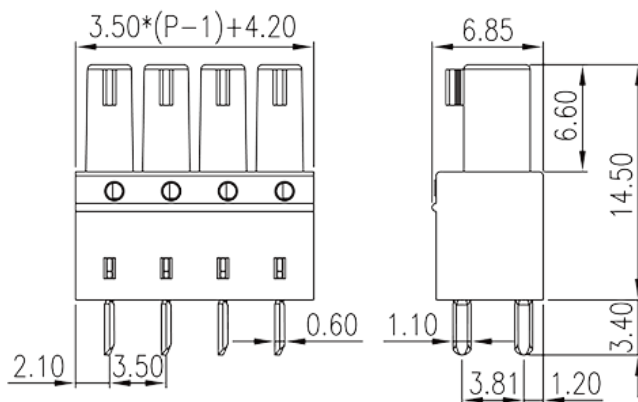
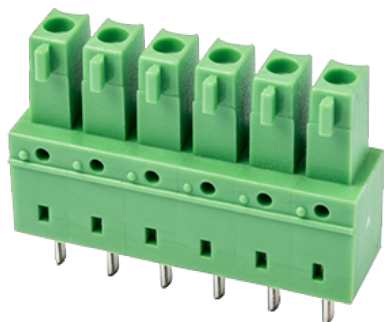


# EC350CV-XXP

プリント基板用端子台 / コネクタ > コネクタ-プラグ

Date:2026-04-02Version:1.1



サイトカタログは参照用です。Dinkleは、製品の改造や設計変更の権利を引き続き保持しています。最終製品はエンジニアリング図面に従って作成されます。

## 製品説明

Pitch : 3.50 mm, 300V, 8A

## 基本情報

製品概要	PCB Connector – Plug, Screw Connection
製品タイプ	PCB Connector – Plug
ピッチ (mm)	3.50
標準カラー	Green (default)
結線方式	Screw Connection
固定方式	Without
溶接方式	Wave soldering
製品長さ (mm)	$3.50 \times (P-1) + 4.20$
製品幅 (mm)	6.85
製品高さ (mm)	14.5
実際極数	02P~16P
段数	Single level

## 材質情報

絶縁材質	PA
絶縁材質グループ	I

UL94規格に対応	V0
絶縁抵抗	□500MΩ at DC 500V
コンタクト材質	COPPER ALLOY
コンタクト表面材質	Tin PLATED

### 接続データ-IEC

定格電圧 (V)	320
定格電流 (A)	8
定格電圧 (Ⅱ/2) (V)	320
定格電圧 (Ⅲ/2) (V)	160
定格電圧 (Ⅲ/3) (V)	160
定格サージ電圧 (Ⅱ/2) (KV)	2.5
定格サージ電圧 (Ⅲ/2) (KV)	2.5
定格サージ電圧 (Ⅲ/3) (KV)	2.5

### 接続データ-UL

定格電圧(UL/CUL標準グループB)(V)	300
定格電流(UL/CUL標準グループB)(A)	8
定格電圧(UL/CUL標準グループD)(V)	300
定格電流(UL/CUL標準グループD)(A)	8

### 環境と安全

指の保護	YES
最高動作温度(°C)	120
最低動作温度(°C)	-40

### UL認証パラメータ

定格電圧、グループB (V)	300
定格電流、グループB (A)	8

### CUL認証パラメータ

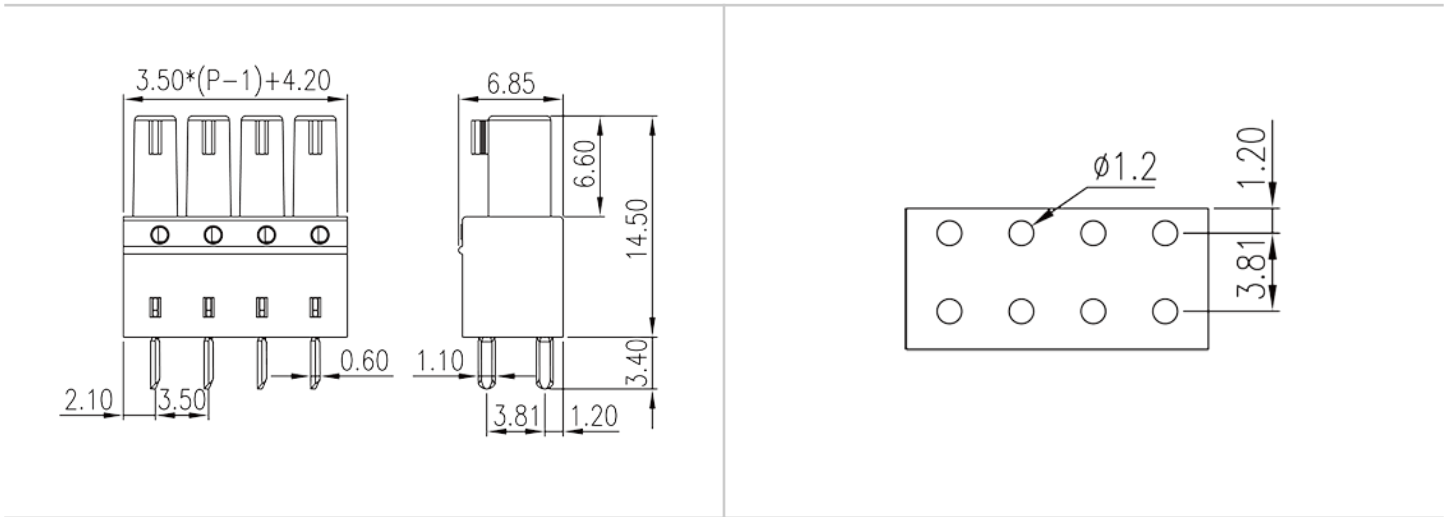
定格電圧、グループB (V)	300
定格電流、グループB (A)	8

### VDE認証パラメータ

--	--

定格電圧(V)	320
定格電流 (A)	8

図面



承認

