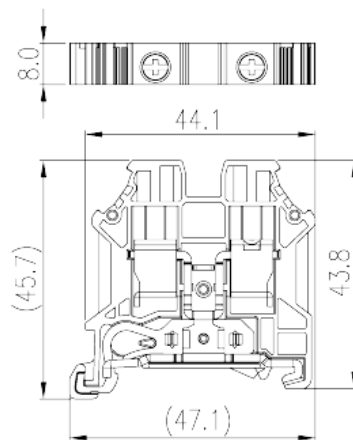


DK6N-PE

レール式端子台 > ネジ式

Date:2026-06-10Version:1.2



サイトカタログは参照用です。Dinkleは、製品の改造や設計変更の権利を引き続き保持しています。最終製品はエンジニアリング図面に従って作成されます。

製品説明

M4, Green-Yellow (default)

基本情報

製品概要	Grounding Terminal Block, Screw Connection
製品タイプ	Grounding terminal blocks
標準カラー	Green-Yellow (default)
結線方式	Screw connection
固定方式	Rail mounting
製品長さ (mm)	47.1
製品幅 (mm)	8
製品高さ (mm)	45.7
実際極数	□1P
段数	Single level
接続Pole数/極	2

材質情報

絶縁材質	PA
絶縁材質グループ	I
UL94規格に対応	V0

絶縁抵抗

□500MΩ at DC 500V

接続データ-IEC

定格電圧 (V)	1000
定格電圧 (III/3) (V)	1000
定格サージ電圧 (III/3) (KV)	8
最小電線径(単線)(mm ²)	0.2
最大電線径(単線)(mm ²)	10
最小電線径(撚線)(mm ²)	0.2
最大電線径(撚線)(mm ²)	6
接続電線断面積の最小値 (撚線)、棒端子あり、プラスチックスリーブなし (mm ²)	0.25
接続電線断面積の最大値 (撚線)、棒端子あり、プラスチックスリーブなし (mm ²)	6
接続電線断面積の最小値 (撚線)、棒端子あり、プラスチックスリーブあり (mm ²)	0.25
接続電線断面積の最大値 (撚線)、棒端子あり、プラスチックスリーブあり (mm ²)	4
2線の接続断面積が同じ、単線、最小値(mm ²)	0.2
2線の接続断面積が同じ、単線、最大値(mm ²)	6
2線の接続断面積が同じ、撚線、最小値(mm ²)	0.2
2線の接続断面積が同じ、撚線、最大値(mm ²)	4
2線の接続断面積が同じ、撚線、棒端子、プラスチックスリーブなし、最小値(mm ²)	0.25
2線の接続断面積が同じ、撚線、棒端子、プラスチックスリーブなし、最大値(mm ²)	4
2線の接続断面積が同じ、撚線、TWIN棒端子、プラスチックスリーブあり、最小値(mm ²)	0.5
2線の接続断面積が同じ、撚線、TWIN棒端子、プラスチックスリーブあり、最大値(mm ²)	4
ネジ山	M4
マイナスドライバー規格(ブレード厚さXブレード幅 mm)	0.8x4.0
ブレード規格	PH2
定格トルクN.m (UL)	1.2
剥き線長さ (mm)	14~16
レール取付	TS-35/ TS-35/15
エンドカバーの有無	YES
アースの有無	YES

接続データ-UL

定格電圧(UL/CUL標準グループB)(V)	600
定格電圧(UL/CUL標準グループC)(V)	600
最小接続電線(単線)(AWG)、UL/ CULに対応	20
最大接続電線(単線)(AWG)、UL/ CULに対応	8
最小接続電線(AWG)、UL/ CULに対応	20
最大接続電線(AWG)、UL/ CULに対応	8

環境と安全

手の甲の保護	YES
指の保護	YES
最高動作温度(°C)	110
最低動作温度(°C)	-40

UL認証パラメータ

適用電線範囲グループB(AWG)	20~8
定格電圧、グループB (V)	600
適用電線範囲グループC(AWG)	20~8
定格電圧、グループC (V)	600

CUL認証パラメータ

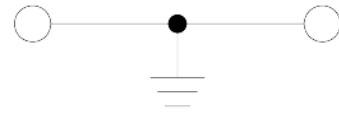
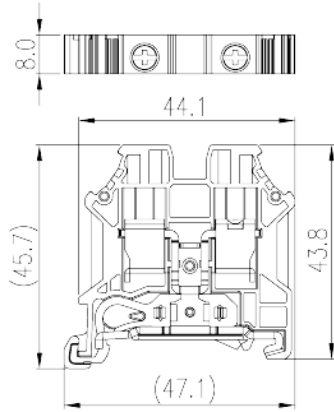
適用電線範囲グループB(AWG)	20~8
定格電圧、グループB (V)	600
適用電線範囲グループC(AWG)	20~8
定格電圧、グループC (V)	600

VDE認証パラメータ

適用電線範囲(mm ²)	0.2~6
定格電圧(V)	1000

図面

--	--



承認

