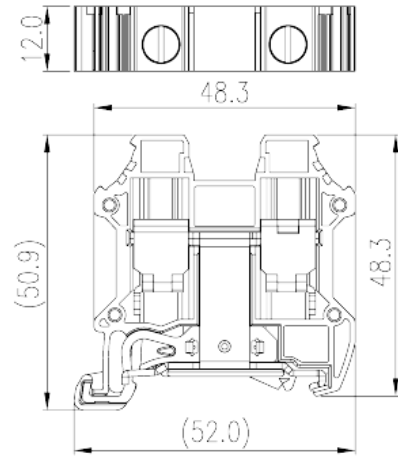
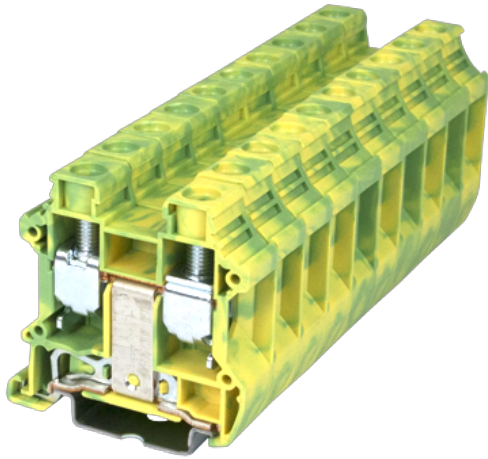


# DK16N-PE

レール式端子台 > ネジ式

Date:2026-06-10Version:1.2



サイトカタログは参照用です。Dinkleは、製品の改造や設計変更の権利を引き続き保持しています。最終製品はエンジニアリング図面に従って作成されます。

## 製品説明

M5, Green-Yellow (default)

## 基本情報

製品概要	Grounding Terminal Block, Screw Connection
製品タイプ	Grounding Terminal Block
標準カラー	Green-Yellow (default)
結線方式	Screw connection
固定方式	Rail mounting
製品長さ (mm)	52
製品幅 (mm)	12
製品高さ (mm)	50.9
実際極数	□1P
段数	Single level
接続Pole数/極	2

## 材質情報

絶縁材質	PA
絶縁材質グループ	I
UL94規格に対応	V0

絶縁抵抗

□500MΩ at DC 500V

**接続データ-IEC**

定格電圧 (V)	1000
定格電圧 ( III/3 ) (V)	1000
定格サージ電圧 ( III/3 ) (KV)	8
最小電線径(単線)(mm <sup>2</sup> )	1.5
最大電線径(単線)(mm <sup>2</sup> )	25
最小電線径(撚線)(mm <sup>2</sup> )	1.5
最大電線径(撚線)(mm <sup>2</sup> )	16
接続電線断面積の最小値 ( 撚線 )、棒端子あり、プラスチックスリーブなし (mm <sup>2</sup> )	1.5
接続電線断面積の最大値 ( 撚線 )、棒端子あり、プラスチックスリーブなし (mm <sup>2</sup> )	16
接続電線断面積の最小値 ( 撚線 )、棒端子あり、プラスチックスリーブあり (mm <sup>2</sup> )	1.5
接続電線断面積の最大値 ( 撚線 )、棒端子あり、プラスチックスリーブあり (mm <sup>2</sup> )	16
2線の接続断面積が同じ、単線、最小値(mm <sup>2</sup> )	1.5
2線の接続断面積が同じ、単線、最大値(mm <sup>2</sup> )	6
2線の接続断面積が同じ、撚線、最小値(mm <sup>2</sup> )	1.5
2線の接続断面積が同じ、撚線、最大値(mm <sup>2</sup> )	6
2線の接続断面積が同じ、撚線、棒端子、プラスチックスリーブなし、最小値(mm <sup>2</sup> )	1.5
2線の接続断面積が同じ、撚線、棒端子、プラスチックスリーブなし、最大値(mm <sup>2</sup> )	6
2線の接続断面積が同じ、撚線、TWIN棒端子、プラスチックスリーブあり、最小値(mm <sup>2</sup> )	1.5
2線の接続断面積が同じ、撚線、TWIN棒端子、プラスチックスリーブあり、最大値(mm <sup>2</sup> )	10
ネジ山	M5
マイナスドライバー規格(ブレード厚さXブレード幅 mm)	0.8x4.0
定格トルクN.m ( UL )	2.5
剥き線長さ (mm)	12~14
レール取付	TS-35、TS-35/15
エンドカバーの有無	YES
アースの有無	YES

**接続データ-UL**

定格電圧(UL/CUL標準グループB)(V)	600
定格電圧(UL/CUL標準グループC)(V)	600
最小接続電線(単線)(AWG)、UL/ CULに対応	14
最大接続電線(単線)(AWG)、UL/ CULに対応	3
最小接続電線(AWG)、UL/ CULに対応	14
最大接続電線(AWG)、UL/ CULに対応	3

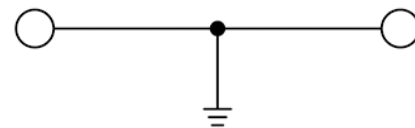
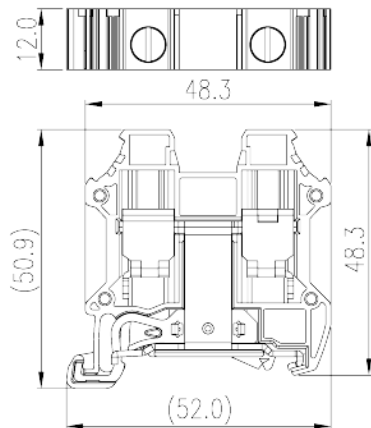
## 環境と安全

手の甲の保護	YES
指の保護	YES
最高動作温度(°C)	120
最低動作温度(°C)	-40

## VDE認証パラメータ

適用電線範囲(mm <sup>2</sup> )	1.5~16
--------------------------	--------

## 図面



circuit diagram

## 承認

