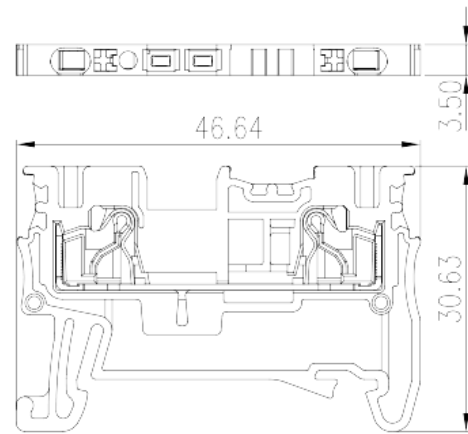
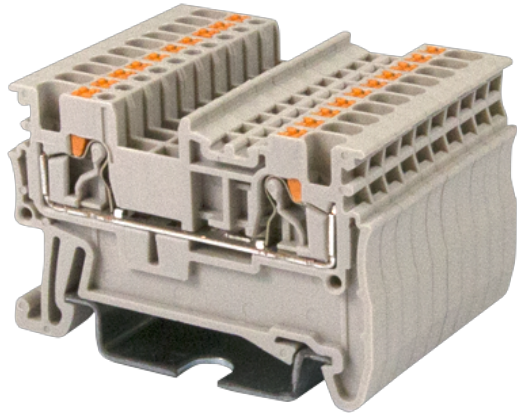


# DP1.5N

レール式端子台 > Push-inスプリング式

Date:2026-06-17Version:1.1



サイトカタログは参照用です。Dinkleは、製品の改造や設計変更の権利を引き続き保持しています。最終製品はエンジニアリング図面に従って作成されます。

## 製品説明

300V, 15A, Beige (default)

## 基本情報

製品概要	Single level Feed-Through Terminal Block, Push-in Design
製品タイプ	Single level Feed Through Terminal Block
標準カラー	Beige (default)
結線方式	Push-in Design
固定方式	Rail Mounting
製品長さ (mm)	46.6
製品幅 (mm)	3.5
製品高さ (mm)	30.6
実際極数	≥1P
段数	Single level
接続Pole数/極	2

## 材質情報

絶縁材質	PA
絶縁材質グループ	I

UL94規格に対応	V0
絶縁抵抗	≥500MΩ at DC 500V

### 接続データ-IEC

定格電圧 (V)	500
定格電流 (A)	17.5
定格電圧 (Ⅲ/3) (V)	500
定格サージ電圧 (Ⅲ/3) (KV)	6
最小電線径(単線)(mm <sup>2</sup> )	0.14
最大電線径(単線)(mm <sup>2</sup> )	1.5
最小電線径(撚線)(mm <sup>2</sup> )	0.14
最大電線径(撚線)(mm <sup>2</sup> )	1.5
接続電線断面積の最小値 (撚線)、棒端子あり、プラスチックスリーブなし (mm <sup>2</sup> )	0.25
接続電線断面積の最大値 (撚線)、棒端子あり、プラスチックスリーブなし (mm <sup>2</sup> )	1.5
接続電線断面積の最小値 (撚線)、棒端子あり、プラスチックスリーブあり (mm <sup>2</sup> )	0.25
接続電線断面積の最大値 (撚線)、棒端子あり、プラスチックスリーブあり (mm <sup>2</sup> )	0.75
マイナスドライバー規格(ブレード厚さXブレード幅 mm)	0.4x2.5
剥き線長さ (mm)	8
レール取付	TS-35
エンドカバーの有無	YES
アースの有無	NO

### 接続データ-UL

定格電圧(UL/CUL標準グループB)(V)	300
定格電流(UL/CUL標準グループB)(A)	15
定格電圧(UL/CUL標準グループC)(V)	300
定格電流(UL/CUL標準グループC)(A)	15
定格電圧(UL/CUL標準グループD)(V)	300
定格電流(UL/CUL標準グループD)(A)	10
最小接続電線(単線)(AWG)、UL/ CULに対応	26
最大接続電線(単線)(AWG)、UL/ CULに対応	14
最小接続電線(AWG)、UL/ CULに対応	26
最大接続電線(AWG)、UL/ CULに対応	14

## 環境と安全

手の甲の保護	YES
指の保護	YES
最高動作温度(°C)	120
最低動作温度(°C)	-40

## UL認証パラメータ

適用電線範囲グループB(AWG)	26~14
定格電圧、グループB (V)	300
定格電流、グループB (A)	15
適用電線範囲グループC(AWG)	26~14
定格電圧、グループC (V)	300
定格電流、グループC (A)	15
適用電線範囲グループD(AWG)	26~14
定格電圧、グループD (V)	300
定格電流、グループD (A)	10

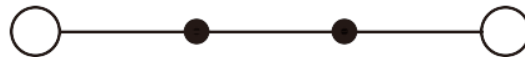
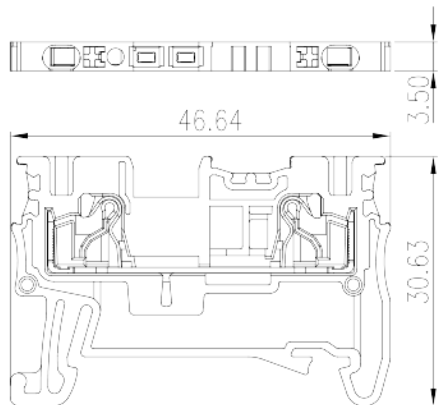
## CUL認証パラメータ

適用電線範囲グループB(AWG)	26~14
定格電圧、グループB (V)	300
定格電流、グループB (A)	15
適用電線範囲グループC(AWG)	26~14
定格電圧、グループC (V)	300
定格電流、グループC (A)	15
適用電線範囲グループD(AWG)	26~14
定格電圧、グループD (V)	300
定格電流、グループD (A)	10

## VDE認証パラメータ

適用電線範囲(mm <sup>2</sup> )	0.14~1.5
定格電圧(V)	500
定格電流 (A)	17.5

## 図面



承認

