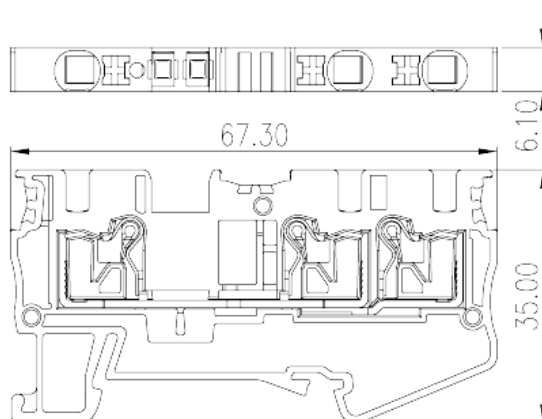
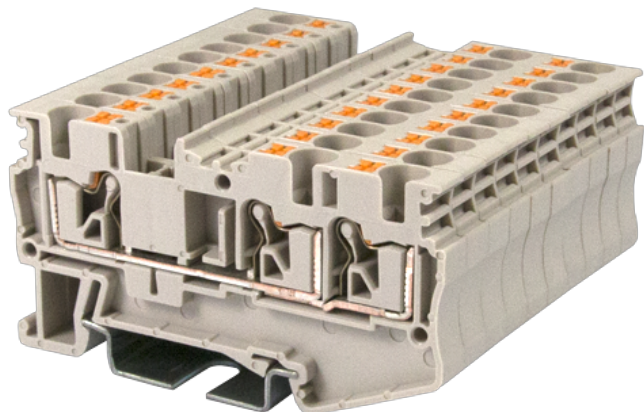


# DP4N-TN

レール式端子台 > Push-inスプリング式

Date:2026-06-17Version:1.1



サイトカタログは参照用です。Dinkleは、製品の改造や設計変更の権利を引き続き保持しています。最終製品はエンジニアリング図面に従って作成されます。

## 製品説明

600V, 30A, Beige (default)

## 基本情報

|           |  |
|-----------|--|
| 製品概要      | Single level Feed-Through Terminal Block, Push-in Design |
| 製品タイプ     | Single level Feed Through Terminal Block                 |
| 標準カラー     | Beige (default)  |
| 結線方式      | Push-in Design   |
| 固定方式      | Rail Mounting  |
| 製品長さ (mm) | 67.3   |
| 製品幅 (mm)  | 6.1  |
| 製品高さ (mm) | 35   |
| 実際極数      | ≥1P  |
| 段数        | Single level   |
| 接続Pole数/極 | 3  |

## 材質情報

|          |    |
|----------|----|
| 絶縁材質     | PA |
| 絶縁材質グループ | I  |

|           |                   |
|-----------|-------------------|
| UL94規格に対応 | V0                |
| 絶縁抵抗      | ≥500MΩ at DC 500V |

### 接続データ-IEC

|   |                |
|---|----------------|
| 定格電圧 (V)  | 800            |
| 定格電流 (A)  | 32             |
| 定格電圧 (Ⅲ/3) (V)  | 800            |
| 定格サージ電圧 (Ⅲ/3) (KV)  | 8              |
| 最小電線径(単線)(mm <sup>2</sup> )                               | 0.2            |
| 最大電線径(単線)(mm <sup>2</sup> )                               | 6              |
| 最小電線径(撚線)(mm <sup>2</sup> )                               | 0.2            |
| 最大電線径(撚線)(mm <sup>2</sup> )                               | 4              |
| 接続電線断面積の最小値 (撚線)、棒端子あり、プラスチックスリーブなし (mm <sup>2</sup> )    | 0.25           |
| 接続電線断面積の最大値 (撚線)、棒端子あり、プラスチックスリーブなし (mm <sup>2</sup> )    | 4              |
| 接続電線断面積の最小値 (撚線)、棒端子あり、プラスチックスリーブあり (mm <sup>2</sup> )    | 0.25           |
| 接続電線断面積の最大値 (撚線)、棒端子あり、プラスチックスリーブあり (mm <sup>2</sup> )    | 4              |
| 2線の接続断面積が同じ、撚線、TWIN棒端子、プラスチックスリーブあり、最小値(mm <sup>2</sup> ) | 0.5            |
| 2線の接続断面積が同じ、撚線、TWIN棒端子、プラスチックスリーブあり、最大値(mm <sup>2</sup> ) | 1              |
| マイナスドライバー規格(ブレード厚さXブレード幅 mm)                              | 0.8x4.0        |
| 剥き線長さ (mm)  | 12             |
| レール取付   | TS-35、TS-35/15 |
| エンドカバーの有無   | YES            |
| アースの有無  | NO             |

### 接続データ-UL

|                            |     |
|----------------------------|-----|
| 定格電圧(UL/CUL標準グループB)(V)     | 600 |
| 定格電流(UL/CUL標準グループB)(A)     | 30  |
| 定格電圧(UL/CUL標準グループC)(V)     | 600 |
| 定格電流(UL/CUL標準グループC)(A)     | 30  |
| 最小接続電線(単線)(AWG)、UL/ CULに対応 | 24  |
| 最大接続電線(単線)(AWG)、UL/ CULに対応 | 10  |
| 最小接続電線(AWG)、UL/ CULに対応     | 24  |

最大接続電線(AWG)、UL/ CULに対応

10

## 環境と安全

|            |     |
|------------|-----|
| 手の甲の保護     | YES |
| 指の保護       | YES |
| 最高動作温度(°C) | 120 |
| 最低動作温度(°C) | -40 |

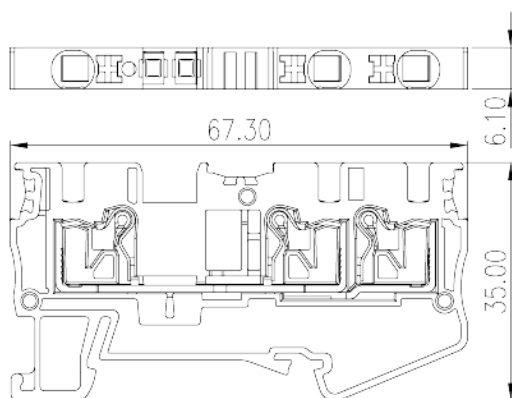
## UL認証パラメータ

|                  |       |
|------------------|-------|
| 適用電線範囲グループB(AWG) | 24~10 |
| 定格電圧、グループB (V)   | 600   |
| 定格電流、グループB (A)   | 30    |
| 適用電線範囲グループC(AWG) | 24~10 |
| 定格電圧、グループC (V)   | 600   |
| 定格電流、グループC (A)   | 30    |

## CUL認証パラメータ

|                  |       |
|------------------|-------|
| 適用電線範囲グループB(AWG) | 24~10 |
| 定格電圧、グループB (V)   | 600   |
| 定格電流、グループB (A)   | 30    |
| 適用電線範囲グループC(AWG) | 24~10 |
| 定格電圧、グループC (V)   | 600   |
| 定格電流、グループC (A)   | 30    |

## 図面



承認

---

