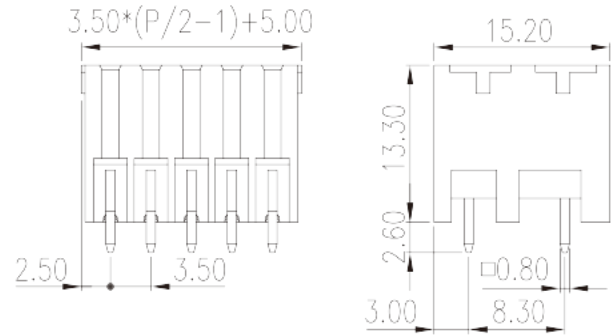


# 0221-23XXL

プリント基板用端子台 / コネクタ > コネクタ-ソケット

Date:2026-04-03



サイトカタログは参照用です。Dinkleは、製品の改造や設計変更の権利を引き続き保持しています。最終製品はエンジニアリング図面に従って作成されます。

## 製品説明

Pitch : 3.50 mm, 300V, 8A

## 基本情報

製品概要	PCB Connector-socket, Reflow soldering
製品タイプ	PCB Connector-socket
ピッチ (mm)	3.50
標準カラー	Black (default)
固定方式	Without
溶接方式	Reflow Soldering (Temperature condition according to standard IPC/JEDEC J-STD-020E)
製品長さ (mm)	$3.50 * (P/2 - 1) + 5.0$
製品幅 (mm)	15.2
製品高さ (mm)	13.3
ピン寸法 (厚さX幅 mm)	0.8x0.8
穴寸法 (mm)	1.3~1.4
実際極数	04P~48P
段数	Double level

## 材質情報

絶縁材質	HIGH-TEMPERATURE PLASTICS
絶縁材質グループ	I
UL94規格に対応	V0
絶縁抵抗	□500MΩ at DC 500V
コンタクト材質	COPPER ALLOY
コンタクト表面材質	Tin PLATED
	2

### 接続データ-IEC

定格電圧 (V)	320
定格電流 (A)	8
定格電圧 (Ⅱ/2) (V)	320
定格電圧 (Ⅲ/2) (V)	200
定格電圧 (Ⅲ/3) (V)	200
定格サージ電圧 (Ⅱ/2) (KV)	2.5
定格サージ電圧 (Ⅲ/2) (KV)	2.5
定格サージ電圧 (Ⅲ/3) (KV)	2.5

### 接続データ-UL

定格電圧(UL/CUL標準グループB)(V)	300
定格電流(UL/CUL標準グループB)(A)	8

### 環境と安全

手の甲の保護	YES
指の保護	YES
最高動作温度(°C)	120
最低動作温度(°C)	-40

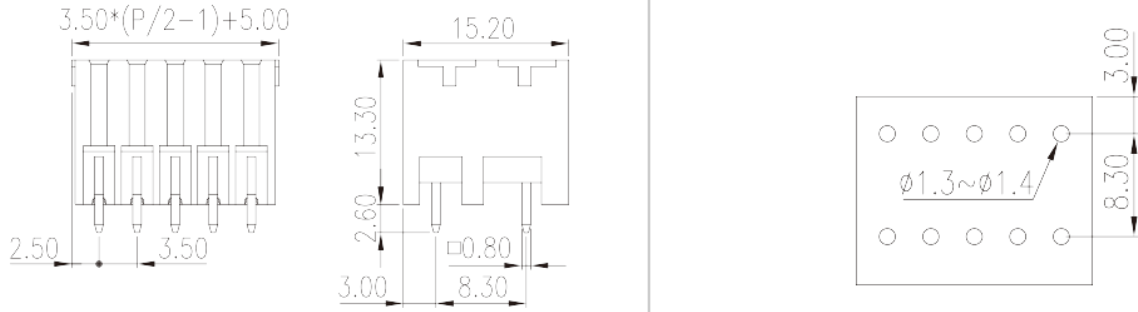
### UL認証パラメータ

定格電圧、グループB (V)	300
定格電流、グループB (A)	8

### CUL認証パラメータ

定格電圧、グループB (V)	300
定格電流、グループB (A)	8

図面



承認

