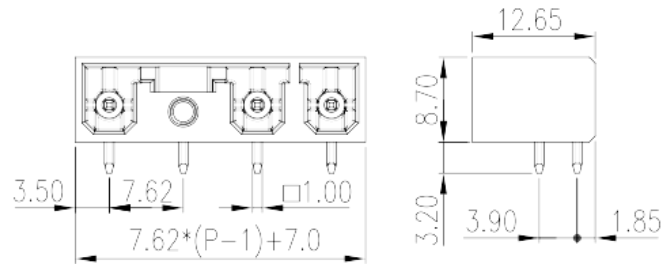


# 0183-11XXTXX

プリント基板用端子台 / コネクタ > コネクタ-ソケット

Date:2026-07-03



サイトカタログは参照用です。Dinkleは、製品の改造や設計変更の権利を引き続き保持しています。最終製品はエンジニアリング図面に従って作成されます。

## 製品説明

Pitch : 7.62mm, 300V, 25A

## 基本情報

製品概要	PCB Connector-Socket, Wave soldering
製品タイプ	PCB Connector-Socket
ピッチ (mm)	7.62
標準カラー	Black (default)
固定方式	With lock flange
溶接方式	Wave soldering
製品長さ (mm)	$7.62*(P-1)+7.0$
製品幅 (mm)	12.65
製品高さ (mm)	8.7
ピン寸法 (厚さX幅 mm)	1x1
穴寸法 (mm)	1.3(03~09P); 1.6(10~12P)
実際極数	03P~12P
段数	Single level

## 材質情報

絶縁材質グループ	PIBT
UL94規格に対応	V0
絶縁抵抗	□1000MΩ at DC 500V
コンタクト材質	COPPER ALLOY
コンタクト表面材質	Tin PLATED

### 接続データ-IEC

定格電圧 (V)	630
定格電流 (A)	32
定格電圧 ( II/2 ) (V)	630
定格電圧 ( III/2 ) (V)	500
定格電圧 ( III/3 ) (V)	400
定格サージ電圧 ( II/2 ) (KV)	6
定格サージ電圧 ( III/2 ) (KV)	6
定格サージ電圧 ( III/3 ) (KV)	6
フランジ最大トルク (N.m)	0.4

### 接続データ-UL

定格電圧(UL/CUL標準グループB)(V)	300
定格電流(UL/CUL標準グループB)(A)	25
定格電圧(UL/CUL標準グループC)(V)	300
定格電流(UL/CUL標準グループC)(A)	25
定格電圧(UL/CUL標準グループD)(V)	600
定格電流(UL/CUL標準グループD)(A)	5

### 環境と安全

指の保護	YES
最高動作温度(°C)	120
最低動作温度(°C)	-40

### UL認証パラメータ

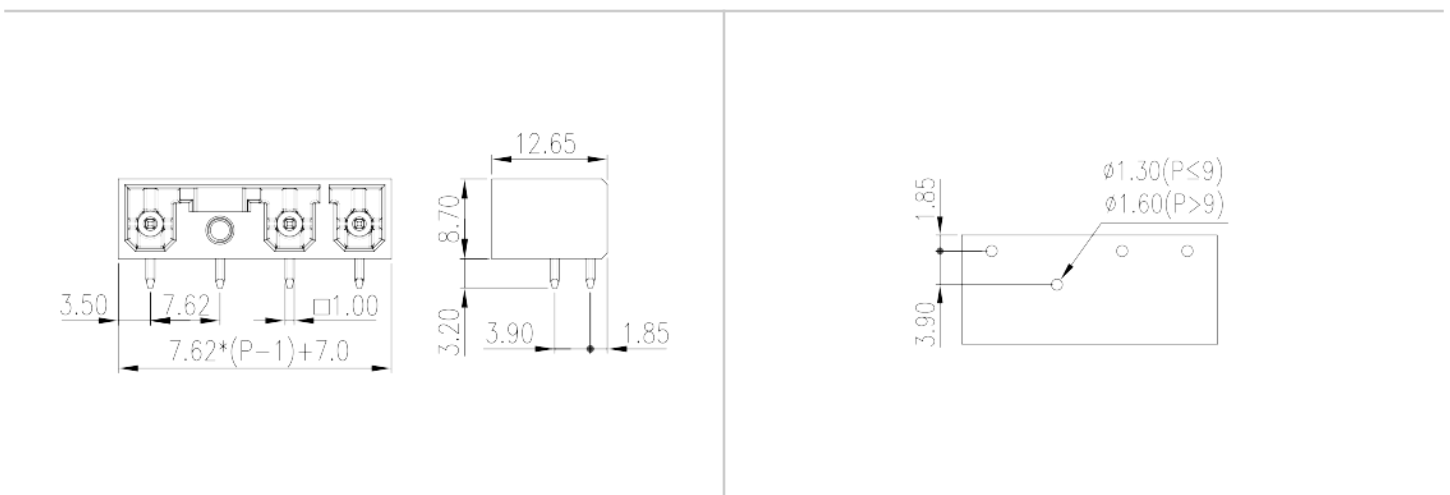
定格電圧、グループB (V)	300
定格電流、グループB (A)	25
定格電圧、グループC (V)	300

定格電流、グループC (A)	25
定格電圧、グループD (V)	600
定格電流、グループD (A)	5

### CUL認証パラメータ

定格電圧、グループB (V)	300
定格電流、グループB (A)	25
定格電圧、グループC (V)	300
定格電流、グループC (A)	25
定格電圧、グループD (V)	600
定格電流、グループD (A)	5

### 図面



### 承認

