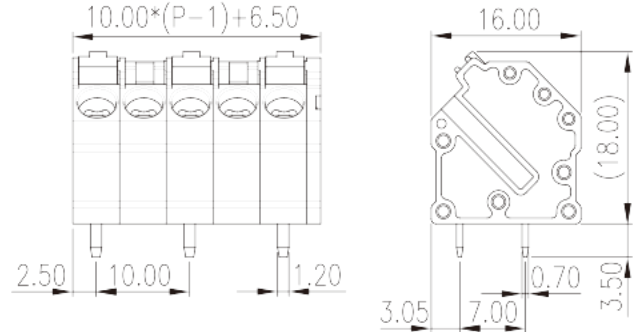


0153-41XX

プリント基板用端子台 / コネクタ > プリント基板用

Date:2026-05-03



サイトカタログは参照用です。Dinkleは、製品の改造や設計変更の権利を引き続き保持しています。最終製品はエンジニアリング図面に従って作成されます。

製品説明

Pitch : 10.00 mm, 600V, 20A

基本情報

製品概要	PCB Terminal Blocks, Push-in Design
製品タイプ	PCB Terminal Blocks
ピッチ (mm)	10.00
標準カラー	Black (default)
結線方式	Push in Design
固定方式	Without
溶接方式	Wave Soldering
製品長さ (mm)	$10.00 \times (P-1) + 6.5$
製品幅 (mm)	16
製品高さ (mm)	18
ピン寸法 (厚さX幅 mm)	0.7x1.2
穴寸法 (mm)	1.0x1.8
実際極数	02P~12P
段数	Single level

材質情報

絶縁材質	PA
絶縁材質グループ	I
UL94規格に対応	V0
絶縁抵抗	□500MΩ at DC 500V
コンタクト材質	COPPER ALLOY
コンタクト表面材質	Tin PLATED

接続データ-IEC

定格電圧 (V)	1000
定格電流 (A)	24
定格電圧 (Ⅱ/2) (V)	1000
定格電圧 (Ⅲ/2) (V)	1000
定格電圧 (Ⅲ/3) (V)	1000
定格サージ電圧 (Ⅱ/2) (KV)	8
定格サージ電圧 (Ⅲ/2) (KV)	8
定格サージ電圧 (Ⅲ/3) (KV)	8
最小電線径(単線)(mm ²)	0.2
最大電線径(単線)(mm ²)	2.5
最小電線径(撚線)(mm ²)	0.2
最大電線径(撚線)(mm ²)	2.5
接続電線断面積の最小値 (撚線)、棒端子あり、プラスチックスリーブなし (mm ²)	0.25
接続電線断面積の最大値 (撚線)、棒端子あり、プラスチックスリーブなし (mm ²)	2.5
接続電線断面積の最小値 (撚線)、棒端子あり、プラスチックスリーブあり (mm ²)	0.25
接続電線断面積の最大値 (撚線)、棒端子あり、プラスチックスリーブあり (mm ²)	2.5
2線の接続断面積が同じ、撚線、TWIN棒端子、プラスチックスリーブあり、最小値 (mm ²)	0.5
2線の接続断面積が同じ、撚線、TWIN棒端子、プラスチックスリーブあり、最大値 (mm ²)	1.5
マイナスドライバー規格(ブレード厚さXブレード幅 mm)	0.6x3.5
剥き線長さ (mm)	12~14

接続データ-UL

定格電圧(UL/CUL標準グループB)(V)	600
定格電流(UL/CUL標準グループB)(A)	20

定格電圧(UL/CUL標準グループC)(V)	600
定格電流(UL/CUL標準グループC)(A)	20
定格電圧(UL/CUL標準グループD)(V)	600
定格電流(UL/CUL標準グループD)(A)	5
最小接続電線(単線)(AWG)、UL/ CULに対応	24
最大接続電線(単線)(AWG)、UL/ CULに対応	12
最小接続電線(AWG)、UL/ CULに対応	24
最大接続電線(AWG)、UL/ CULに対応	12

環境と安全

指の保護	YES
最高動作温度(°C)	120
最低動作温度(°C)	-40

UL認証パラメータ

適用電線範囲グループB(AWG)	24~12
定格電圧、グループB (V)	600
定格電流、グループB (A)	20
適用電線範囲グループC(AWG)	24~12
定格電圧、グループC (V)	600
定格電流、グループC (A)	20
適用電線範囲グループD(AWG)	24~12
定格電圧、グループD (V)	600
定格電流、グループD (A)	5

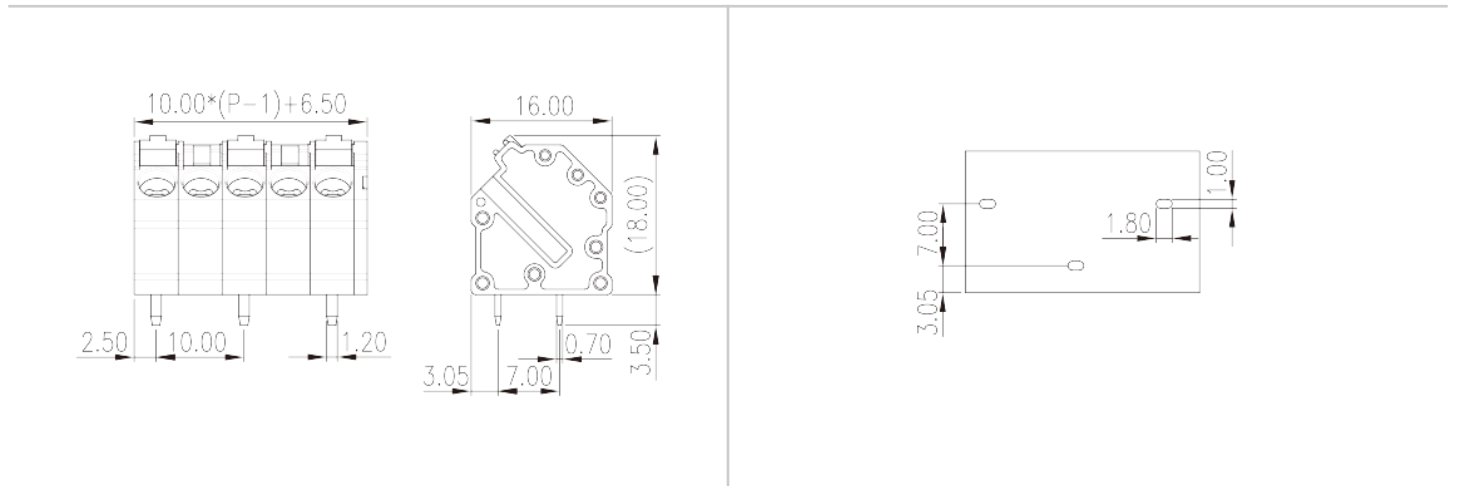
CUL認証パラメータ

適用電線範囲グループB(AWG)	24~12
定格電圧、グループB (V)	600
定格電流、グループB (A)	20
適用電線範囲グループC(AWG)	24~12
定格電圧、グループC (V)	600
定格電流、グループC (A)	20
適用電線範囲グループD(AWG)	24~12
定格電圧、グループD (V)	600
定格電流、グループD (A)	5

VDE認証パラメータ

適用電線範囲(mm ²)	0.2~2.5
定格電圧(V)	1000
定格電流 (A)	24

図面



承認

