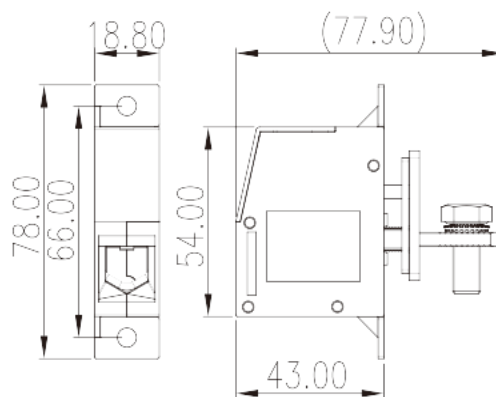
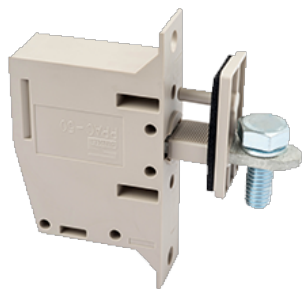


PPAC-50MAS

プリント基板用端子台 / コネクタ > 貫通型

Date:2026-06-10



サイトカタログは参照用です。Dinkleは、製品の改造や設計変更の権利を引き続き保持しています。最終製品はエンジニアリング図面に従って作成されます。

製品説明

M6, 300V, 150A

基本情報

製品概要	Panel Feed-Through, Screw Connection
製品タイプ	Panel Feed-Through
標準カラー	Grey (default)
結線方式	Screw Connection
固定方式	With mounting flange
製品長さ (mm)	18.8
製品幅 (mm)	77.9
製品高さ (mm)	54
実際極数	1P

材質情報

絶縁材質	PA
絶縁材質グループ	I
UL94規格に対応	V0
絶縁抵抗	□500MΩ at DC 500V
コンタクト材質	COPPER ALLOY

コンタクト表面材質

Tin PLATED

接続データ-IEC

定格電圧 (V)	400
定格電流 (A)	150
定格電圧 (III/2) (V)	400
定格サージ電圧 (III/2) (KV)	8
最小電線径(単線)(mm ²)	16
最大電線径(単線)(mm ²)	50
最小電線径(撚線)(mm ²)	16
最大電線径(撚線)(mm ²)	50
接続電線断面積の最小値 (撚線)、棒端子あり、プラスチックスリーブなし (mm ²)	10
接続電線断面積の最大値 (撚線)、棒端子あり、プラスチックスリーブなし (mm ²)	50
接続電線断面積の最小値 (撚線)、棒端子あり、プラスチックスリーブあり (mm ²)	10
接続電線断面積の最大値 (撚線)、棒端子あり、プラスチックスリーブあり (mm ²)	50
2線の接続断面積が同じ、単線、最大値(mm ²)	16
2線の接続断面積が同じ、撚線、最大値(mm ²)	16
2線の接続断面積が同じ、撚線、棒端子、プラスチックスリーブなし、最小値(mm ²)	6
2線の接続断面積が同じ、撚線、棒端子、プラスチックスリーブなし、最大値(mm ²)	16
2線の接続断面積が同じ、撚線、TWIN棒端子、プラスチックスリーブあり、最小値(mm ²)	6
2線の接続断面積が同じ、撚線、TWIN棒端子、プラスチックスリーブあり、最大値(mm ²)	10
ネジ山	M6
ブレード規格	#6
定格トルク N.m (UL)	5.9
推奨最小トルク (N.m)	52.5
推奨最大トルク (N.m)	5.9
剥き線長さ (mm)	22~23

接続データ-UL

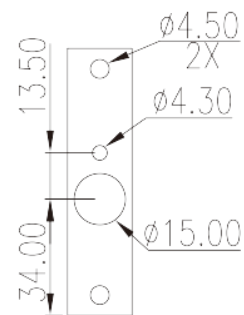
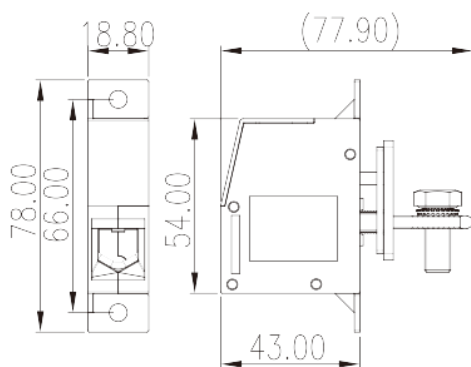
定格電圧(UL/CUL標準グループB)(V)	300
定格電流(UL/CUL標準グループB)(A)	150

定格電圧(UL/CUL標準グループC)(V)	300
定格電流(UL/CUL標準グループC)(A)	150
定格電圧(UL/CUL標準グループD)(V)	600
定格電流(UL/CUL標準グループD)(A)	5
最小接続電線(単線)(AWG)、UL/ CULに対応	6
最大接続電線(単線)(AWG)、UL/ CULに対応	1/0
最小接続電線(AWG)、UL/ CULに対応	6
最大接続電線(AWG)、UL/ CULに対応	1/0

環境と安全

指の保護	YES
最高動作温度(°C)	110
最低動作温度(°C)	-40

図面



承認

