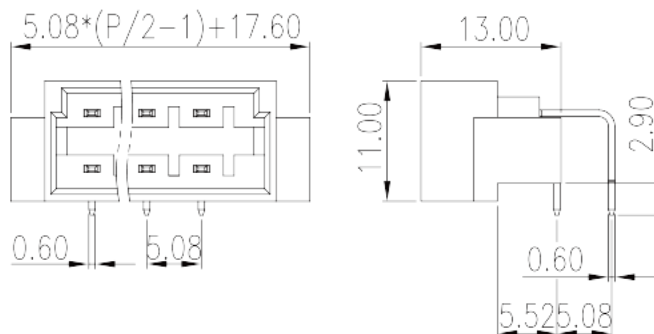
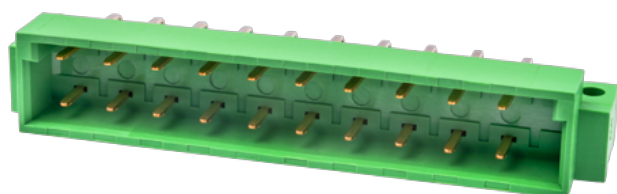


# FDCH508R-XXP

プリント基板用端子台 / コネクタ > コネクタ-ソケット

Date:2026-04-17



サイトカタログは参照用です。Dinkleは、製品の改造や設計変更の権利を引き続き保持しています。最終製品はエンジニアリング図面に従って作成されます。

## 製品説明

Pitch: 5.08mm, 300V, 6A

## 基本情報

製品概要	PCB Connector – Socket, Wave soldering
製品タイプ	PCB Connector – Socket
ピッチ (mm)	5.08
標準カラー	Green (default)
固定方式	With threaded flange
溶接方式	Wave Soldering
製品長さ (mm)	$5.08*(P/2-1)+17.6$
製品幅 (mm)	13
製品高さ (mm)	11
ピン寸法 (厚さX幅 mm)	0.6x0.6
穴寸法 (mm)	1
実際極数	20P~44P
段数	Double level

## 材質情報

絶縁材質グループ	PIBET
UL94規格に対応	V0
絶縁抵抗	□1000MΩ at DC 500V
コンタクト材質	COPPER ALLOY
コンタクト表面材質	Tin PLATED

### 接続データ-IEC

定格電圧 (V)	320
定格電流 (A)	6
定格電圧 ( II/2 ) (V)	320
定格電圧 ( III/2 ) (V)	320
定格電圧 ( III/3 ) (V)	250
定格サージ電圧 ( II/2 ) (KV)	4
定格サージ電圧 ( III/2 ) (KV)	4
定格サージ電圧 ( III/3 ) (KV)	4
フランジ最大トルク (N.m)	0.3

### 接続データ-UL

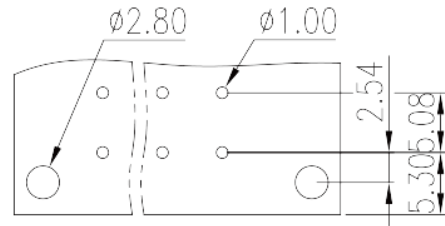
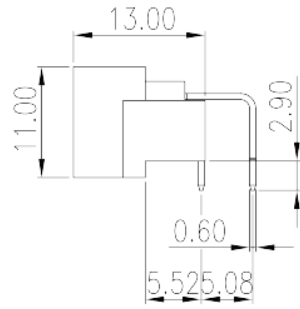
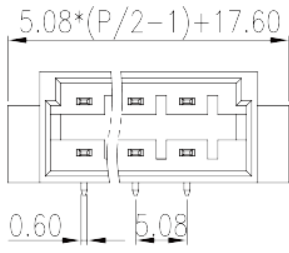
定格電圧(UL/CUL標準グループB)(V)	300
定格電流(UL/CUL標準グループB)(A)	6
定格電圧(UL/CUL標準グループD)(V)	300
定格電流(UL/CUL標準グループD)(A)	6

### 環境と安全

指の保護	NO
最高動作温度(°C)	120
最低動作温度(°C)	-40

### 図面

--	--



承認

