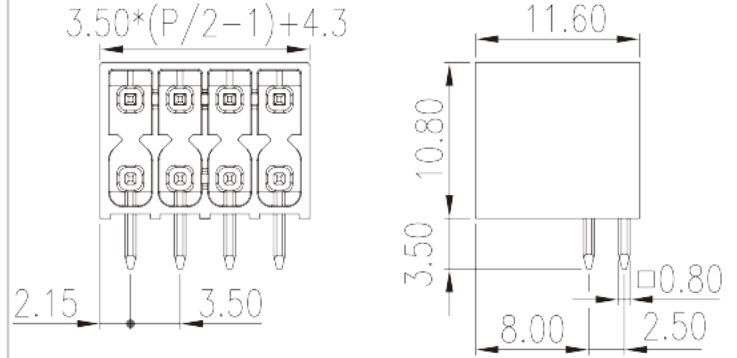


0159-31XXWR

プリント基板用端子台 / コネクタ >
 テープ&リール梱包 (Tape & Reel Packing)

Date:2026-06-21Version:V1



サイトカタログは参照用です。Dinkleは、製品の改造や設計変更の権利を引き続き保持しています。最終製品はエンジニアリング図面に従って作成されます。

製品説明

Pitch : 3.50 mm, 150V, 8A

基本情報

製品概要	PCB Connector-Socket, Wave soldering
製品タイプ	PCB Connector-Socket
ピッチ (mm)	3.50
標準カラー	Black (default)
固定方式	Without
溶接方式	Wave soldering
製品長さ (mm)	$3.50*(P/2-1)+4.3$
製品幅 (mm)	11.6
製品高さ (mm)	10.8
ピン寸法 (厚さX幅 mm)	0.8x0.8
穴寸法 (mm)	1.4
実際極数	04P~40P
段数	Double level

材質情報

絶縁材質グループ	PIA
UL94規格に対応	V0
絶縁抵抗	□500MΩ at DC 500V
コンタクト材質	COPPER ALLOY
コンタクト表面材質	Tin PLATED

接続データ-IEC

定格電圧 (V)	250
定格電流 (A)	8
定格電圧 (II/2) (V)	250
定格電圧 (III/2) (V)	160
定格電圧 (III/3) (V)	160
定格サージ電圧 (II/2) (KV)	2.5
定格サージ電圧 (III/2) (KV)	2.5
定格サージ電圧 (III/3) (KV)	2.5

接続データ-UL

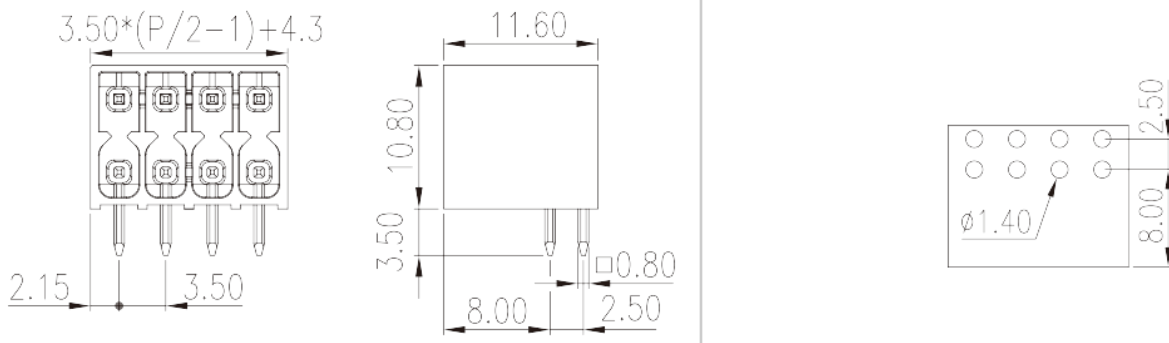
定格電圧(UL/CUL標準グループB)(V)	300
定格電流(UL/CUL標準グループB)(A)	8

環境と安全

指の保護	YES
最高動作温度(°C)	120
最低動作温度(°C)	-40

図面

--	--



承認

