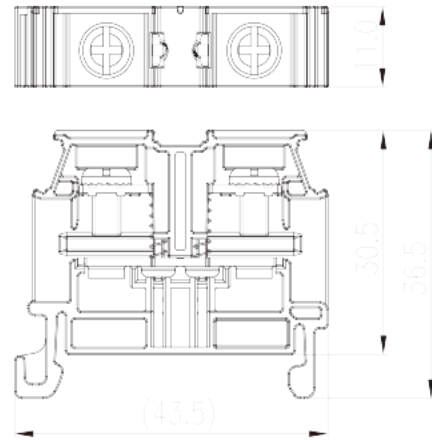
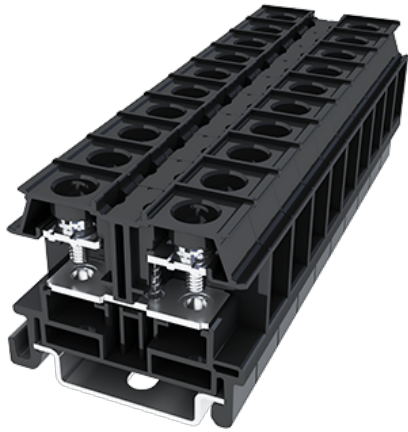


# DKU40

中継端子台 > レール式

Date:2026-04-26



サイトカタログは参照用です。Dinkleは、製品の改造や設計変更の権利を引き続き保持しています。最終製品はエンジニアリング図面に従って作成されます。

## 製品説明

M4, 600V, 45/60A

## 基本情報

製品概要	Feed-Through single level, Screw Connection
製品タイプ	Feed-Through single level
ピッチ (mm)	11
標準カラー	Refer to drawing
結線方式	Screw Connection
固定方式	Rail mounting
製品長さ (mm)	43.5
製品幅 (mm)	11
製品高さ (mm)	33.5 ( TS-35N ) /41 ( TS-35/15N )
極数	01P
実際極数	01P
段数	1
接続Pole数/極	2

## 材質情報

絶縁材質	PC
------	----

絶縁材質グループ	Ⅲa
UL94規格に対応	V2
絶縁抵抗	□1000MΩ at DC 500V
コンタクト材質	COPPER ALLOY
コンタクト表面材質	Tin PLATED

### 接続データ-IEC

定格電圧 (V)	800
定格電流 (A)	41
定格電圧 (Ⅲ/3) (V)	800
定格サージ電圧 (Ⅲ/3) (KV)	8
最小電線径(単線)(mm <sup>2</sup> )	0.2
最大電線径(単線)(mm <sup>2</sup> )	6
最小電線径(撚線)(mm <sup>2</sup> )	0.2
最大電線径(撚線)(mm <sup>2</sup> )	6
ネジ山	M4
ブレード規格	PH2
定格トルク N.m ( UL )	1.2~2
推奨最小トルク (N.m)	1.2
推奨最大トルク (N.m)	2
剥き線長さ (mm)	The stripping length depends on the specification provided by the cablelug manufacturer.
レール取付	TS-35N、TS-35/15N
エンドカバーの有無	YES
アースの有無	NO

### 接続データ-UL

定格電圧(UL/CUL標準グループB)(V)	600
定格電流(UL/CUL標準グループB)(A)	45
定格電圧(UL/CUL標準グループC)(V)	600
定格電流(UL/CUL標準グループC)(A)	45
定格電圧(UL/CUL標準グループD)(V)	600
定格電流(UL/CUL標準グループD)(A)	45
最小接続電線(単線)(AWG)、UL/ CULに対応	24
最大接続電線(単線)(AWG)、UL/ CULに対応	8

最小接続電線(AWG)、UL/ CULに対応	24
最大接続電線(AWG)、UL/ CULに対応	8

## 環境と安全

手の甲の保護	YES
指の保護	NO
最高動作温度(°C)	125
最低動作温度(°C)	-40

## UL認証パラメータ

適用電線範囲グループB(AWG)	24-8/(2)24-(2)10
定格電圧、グループB (V)	600
定格電流、グループB (A)	45/60
適用電線範囲グループC(AWG)	24-8/(2)24-(2)10
定格電圧、グループC (V)	600
定格電流、グループC (A)	45/60
適用電線範囲グループD(AWG)	24-8/(2)24-(2)10
定格電圧、グループD (V)	600
定格電流、グループD (A)	5

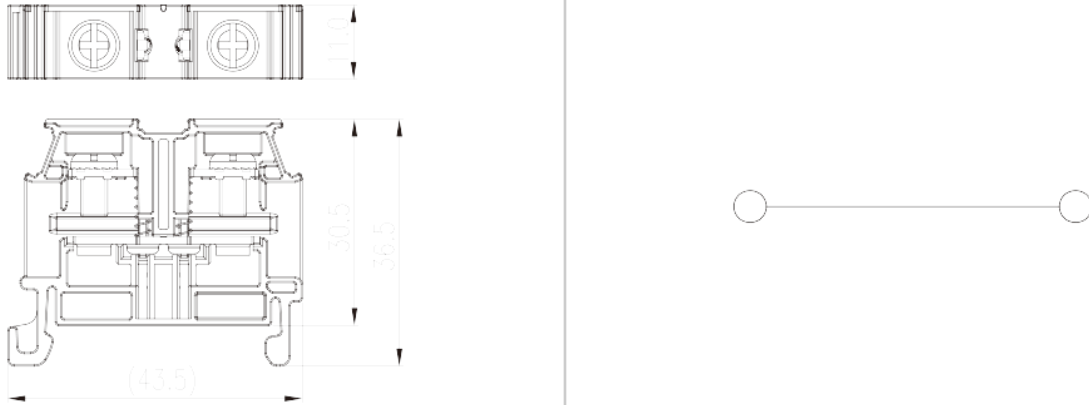
## CUL認証パラメータ

適用電線範囲グループB(AWG)	24-8/(2)24-(2)10
定格電圧、グループB (V)	600
定格電流、グループB (A)	45/60
適用電線範囲グループC(AWG)	24-8/(2)24-(2)10
定格電圧、グループC (V)	600
定格電流、グループC (A)	45/60
適用電線範囲グループD(AWG)	24-8/(2)24-(2)10
定格電圧、グループD (V)	600
定格電流、グループD (A)	5

## VDE認証パラメータ

適用電線範囲(mm <sup>2</sup> )	0.2~6
定格電圧(V)	800
定格電流 (A)	41

図面



承認

