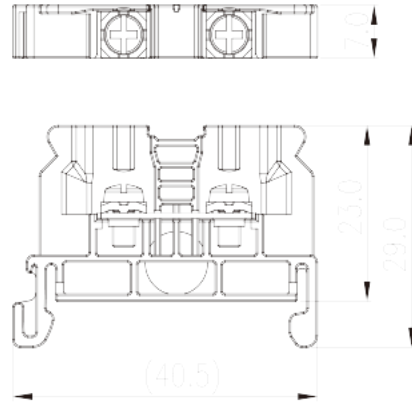
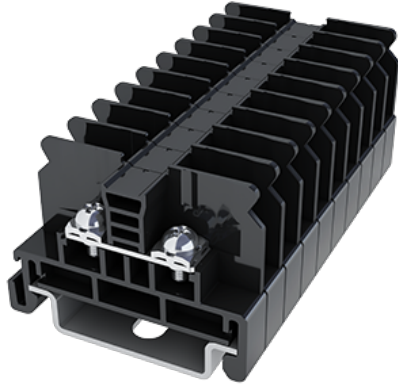


# DKB15N

中継端子台 > レール式

Date:2026-06-10



サイトカタログは参照用です。Dinkleは、製品の改造や設計変更の権利を引き続き保持しています。最終製品はエンジニアリング図面に従って作成されます。

## 製品説明

M3, 600V, 15/20A

## 基本情報

|           |                                            |
|-----------|--------------------------------------------|
| 製品概要      | DIN Rail terminal blocks, Screw connection |
| 製品タイプ     | Rail mounting terminal blocks              |
| 標準カラー     | Black (default)                            |
| 結線方式      | Screw connection                           |
| 固定方式      | Rail mounting                              |
| 製品長さ (mm) | 40.5                                       |
| 製品幅 (mm)  | 7                                          |
| 製品高さ (mm) | 30.5 ( TS-35N ) /38 ( TS-35/15N )          |
| 段数        | Single level                               |
| 接続Pole数/極 | 2                                          |

## 材質情報

|           |                    |
|-----------|--------------------|
| 絶縁材質      | PC                 |
| 絶縁材質グループ  | IIIa               |
| UL94規格に対応 | V2                 |
| 絶縁抵抗      | □1000MΩ at DC 500V |

|           |              |
|-----------|--------------|
| コンタクト材質   | Copper Alloy |
| コンタクト表面材質 | Tin PLATED   |

### 接続データ-IEC

|                             |                                                                                          |
|-----------------------------|------------------------------------------------------------------------------------------|
| 定格電圧 (V)                    | 630                                                                                      |
| 定格電流 (A)                    | 17.5                                                                                     |
| 定格電圧 (Ⅲ/3) (V)              | 630                                                                                      |
| 定格サージ電圧 (Ⅲ/3) (KV)          | 8                                                                                        |
| 最小電線径(単線)(mm <sup>2</sup> ) | 0.2                                                                                      |
| 最大電線径(単線)(mm <sup>2</sup> ) | 1.5                                                                                      |
| 最小電線径(撚線)(mm <sup>2</sup> ) | 0.2                                                                                      |
| 最大電線径(撚線)(mm <sup>2</sup> ) | 1.5                                                                                      |
| ネジ山                         | M3                                                                                       |
| ブレード規格                      | PH2                                                                                      |
| 定格トルクN.m ( UL )             | 0.6~1                                                                                    |
| 推奨最小トルク (N.m)               | 0.6                                                                                      |
| 推奨最大トルク (N.m)               | 1                                                                                        |
| 剥き線長さ (mm)                  | The stripping length depends on the specification provided by the cablelug manufacturer. |
| レール取付                       | TS-35N、TS-35/15N                                                                         |
| エンドカバーの有無                   | YES                                                                                      |
| アースの有無                      | NO                                                                                       |

### 接続データ-UL

|                            |     |
|----------------------------|-----|
| 定格電圧(UL/CUL標準グループB)(V)     | 600 |
| 定格電流(UL/CUL標準グループB)(A)     | 8   |
| 定格電圧(UL/CUL標準グループC)(V)     | 600 |
| 定格電流(UL/CUL標準グループC)(A)     | 15  |
| 定格電圧(UL/CUL標準グループD)(V)     | 600 |
| 定格電流(UL/CUL標準グループD)(A)     | 15  |
| 最小接続電線(単線)(AWG)、UL/ CULに対応 | 26  |
| 最大接続電線(単線)(AWG)、UL/ CULに対応 | 14  |
| 最小接続電線(AWG)、UL/ CULに対応     | 26  |
| 最大接続電線(AWG)、UL/ CULに対応     | 14  |

### 環境と安全

|            |     |
|------------|-----|
| 手の甲の保護     | YES |
| 指の保護       | NO  |
| 最高動作温度(°C) | 125 |
| 最低動作温度(°C) | -40 |

### UL認証パラメータ

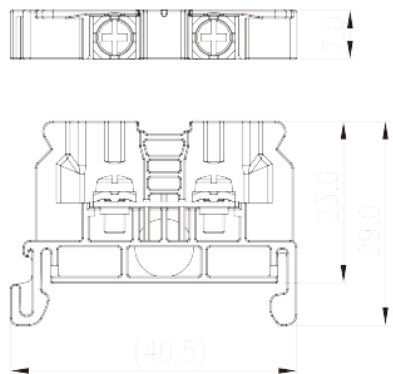
|                  |                   |
|------------------|-------------------|
| 適用電線範囲グループB(AWG) | 26-14/(2)26-(2)16 |
| 定格電圧、グループB (V)   | 600               |
| 定格電流、グループB (A)   | 15/20             |
| 適用電線範囲グループC(AWG) | 26-14/(2)26-(2)16 |
| 定格電圧、グループC (V)   | 600               |
| 定格電流、グループC (A)   | 15/20             |
| 適用電線範囲グループD(AWG) | 26-14/(2)26-(2)16 |
| 定格電圧、グループD (V)   | 600               |
| 定格電流、グループD (A)   | 5                 |

### CUL認証パラメータ

|                  |                   |
|------------------|-------------------|
| 適用電線範囲グループB(AWG) | 26-14/(2)26-(2)16 |
| 定格電圧、グループB (V)   | 600               |
| 定格電流、グループB (A)   | 15/20             |
| 適用電線範囲グループC(AWG) | 26-14/(2)26-(2)16 |
| 定格電圧、グループC (V)   | 600               |
| 定格電流、グループC (A)   | 15/20             |
| 適用電線範囲グループD(AWG) | 26-14/(2)26-(2)16 |
| 定格電圧、グループD (V)   | 600               |
| 定格電流、グループD (A)   | 5                 |

### 図面

|  |  |
|--|--|
|  |  |
|--|--|



承認

