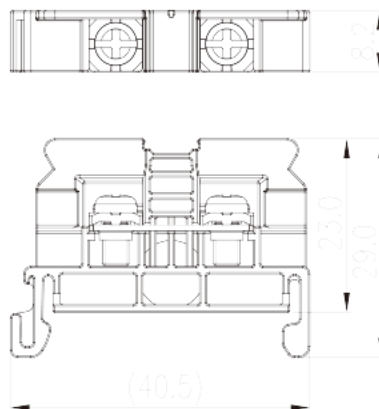
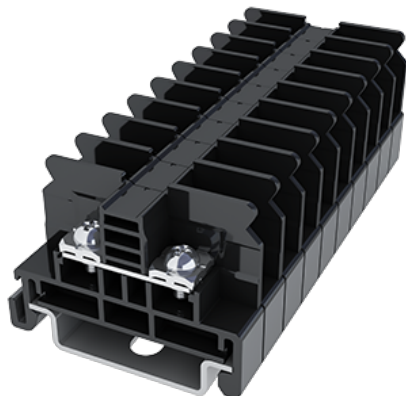


DKB20N

中継端子台 > レール式

Date:2026-06-10



サイトカタログは参照用です。Dinkleは、製品の改造や設計変更の権利を引き続き保持しています。最終製品はエンジニアリング図面に従って作成されます。

製品説明

M3.5, 600V, 20/30A

基本情報

製品概要	DIN Rail terminal blocks, Screw connection
製品タイプ	Rail mounting terminal blocks
標準カラー	Black (default)
結線方式	Screw connection
固定方式	Rail mounting
製品長さ (mm)	40.5
製品幅 (mm)	8.2
製品高さ (mm)	29
段数	Single level
接続Pole数/極	2

材質情報

絶縁材質	PC
絶縁材質グループ	IIIa
UL94規格に対応	V2
絶縁抵抗	□1000MΩ at DC 500V

コンタクト材質	Copper Alloy
コンタクト表面材質	Tin PLATED

接続データ-IEC

定格電圧 (V)	630
定格電流 (A)	24
定格電圧 (III/3) (V)	630
定格サージ電圧 (II/2) (KV)	8
定格サージ電圧 (III/2) (KV)	8
定格サージ電圧 (III/3) (KV)	8
最小電線径(単線)(mm ²)	0.2
最大電線径(単線)(mm ²)	2.5
最小電線径(撚線)(mm ²)	0.2
最大電線径(撚線)(mm ²)	2.5
2線の接続断面積が同じ、単線、最大値(mm ²)	2.5
2線の接続断面積が同じ、撚線、最大値(mm ²)	2.5
ネジ山	M3.5
ブレード規格	PH2
定格トルク N.m (UL)	0.8~1
推奨最小トルク (N.m)	0.8
推奨最大トルク (N.m)	1
剥き線長さ (mm)	9~10 The stripping length depends on the specification provided by the cable lug manufacturer.
レール取付	TS-35N、TS-35/15N
エンドカバーの有無	YES
アースの有無	NO

接続データ-UL

定格電圧(UL/CUL標準グループB)(V)	600
定格電流(UL/CUL標準グループB)(A)	20
定格電圧(UL/CUL標準グループC)(V)	600
定格電流(UL/CUL標準グループC)(A)	20
定格電圧(UL/CUL標準グループD)(V)	600
定格電流(UL/CUL標準グループD)(A)	20
最小接続電線(単線)(AWG)、UL/ CULに対応	26

最大接続電線(単線)(AWG)、UL/ CULに対応	12
最小接続電線(AWG)、UL/ CULに対応	26
最大接続電線(AWG)、UL/ CULに対応	12

環境と安全

手の甲の保護	YES
指の保護	NO
最高動作温度(°C)	125
最低動作温度(°C)	-40

UL認証パラメータ

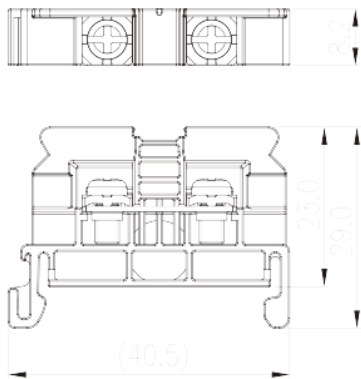
適用電線範囲グループB(AWG)	26-12/(2)26-(2)14
定格電圧、グループB (V)	600
定格電流、グループB (A)	20/30
適用電線範囲グループC(AWG)	26-12/(2)26-(2)14
定格電圧、グループC (V)	600
定格電流、グループC (A)	20/30
適用電線範囲グループD(AWG)	26-12/(2)26-(2)14
定格電圧、グループD (V)	600
定格電流、グループD (A)	5

CUL認証パラメータ

適用電線範囲グループB(AWG)	26-12/(2)26-(2)14
定格電圧、グループB (V)	600
定格電流、グループB (A)	20/30
適用電線範囲グループC(AWG)	26-12/(2)26-(2)14
定格電圧、グループC (V)	600
定格電流、グループC (A)	20/30
適用電線範囲グループD(AWG)	26-12/(2)26-(2)14
定格電圧、グループD (V)	600
定格電流、グループD (A)	5

図面

--	--



承認

