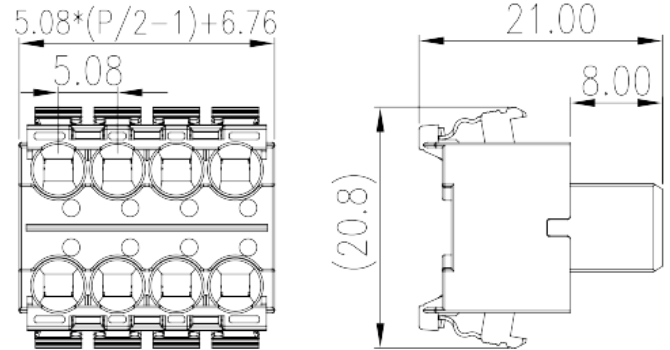


0229-F9XX

プリント基板用端子台 / コネクタ > コネクタ-プラグ

Date:2026-04-21



サイトカタログは参照用です。Dinkleは、製品の改造や設計変更の権利を引き続き保持しています。最終製品はエンジニアリング図面に従って作成されます。

製品説明

Pitch : 5.08 mm, 300V, 12A

基本情報

製品概要	PCB Connector-Plug, Push-in Design
製品タイプ	PCB Connector - Plug
ピッチ (mm)	5.08
標準カラー	Black (default)
結線方式	Push in Design
固定方式	Without
製品長さ (mm)	$5.08*(P/2-1)+6.76$
製品幅 (mm)	20.8
製品高さ (mm)	21
実際極数	04P~40P
段数	2

材質情報

絶縁材質	PA
絶縁材質グループ	I
UL94規格に対応	V0

絶縁抵抗	≥500MΩ at DC 500V
コンタクト材質	HIGH PERFORMANCE COPPER ALLOY
コンタクト表面材質	Tin PLATED

接続データ-IEC

定格電圧 (V)	320
定格電流 (A)	14
定格電圧 (Ⅱ/2) (V)	320
定格電圧 (Ⅲ/2) (V)	160
定格電圧 (Ⅲ/3) (V)	160
定格サージ電圧 (Ⅱ/2) (KV)	2.5
定格サージ電圧 (Ⅲ/2) (KV)	2.5
定格サージ電圧 (Ⅲ/3) (KV)	2.5
最小電線径(単線)(mm ²)	0.2
最大電線径(単線)(mm ²)	1.5
最小電線径(撚線)(mm ²)	0.2
最大電線径(撚線)(mm ²)	1.5
接続電線断面積の最小値 (撚線)、棒端子あり、プラスチックスリーブなし (mm ²)	0.25
接続電線断面積の最大値 (撚線)、棒端子あり、プラスチックスリーブなし (mm ²)	1.5
接続電線断面積の最小値 (撚線)、棒端子あり、プラスチックスリーブあり (mm ²)	0.25
接続電線断面積の最大値 (撚線)、棒端子あり、プラスチックスリーブあり (mm ²)	1.5
マイナスドライバー規格(ブレード厚さXブレード幅 mm)	0.6x3.5
剥き線長さ (mm)	8~9

接続データ-UL

定格電圧(UL/CUL標準グループB)(V)	300
定格電流(UL/CUL標準グループB)(A)	12
定格電圧(UL/CUL標準グループD)(V)	300
定格電流(UL/CUL標準グループD)(A)	10
最小接続電線(単線)(AWG)、UL/ CULに対応	28
最大接続電線(単線)(AWG)、UL/ CULに対応	14
最小接続電線(AWG)、UL/ CULに対応	28
最大接続電線(AWG)、UL/ CULに対応	14

環境と安全

手の甲の保護	YES
指の保護	YES
最高動作温度(°C)	120
最低動作温度(°C)	-40

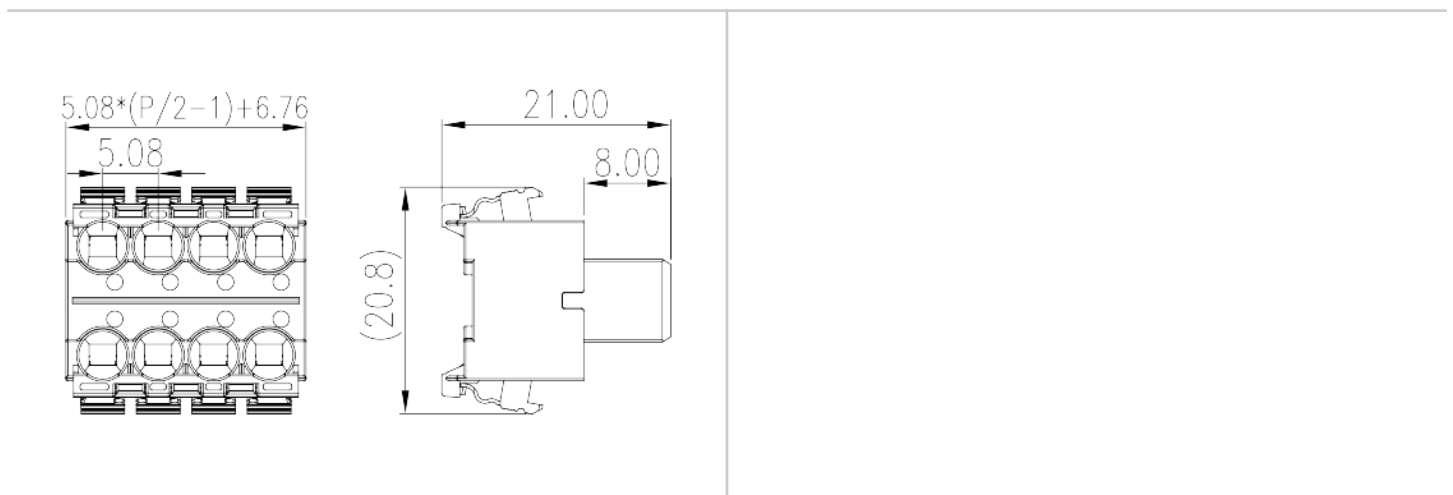
UL認証パラメータ

適用電線範囲グループB(AWG)	28~14
定格電圧、グループB (V)	300
定格電流、グループB (A)	12
適用電線範囲グループD(AWG)	28~14
定格電圧、グループD (V)	300
定格電流、グループD (A)	10

CUL認証パラメータ

適用電線範囲グループB(AWG)	28~14
定格電圧、グループB (V)	300
定格電流、グループB (A)	12
適用電線範囲グループD(AWG)	28~14
定格電圧、グループD (V)	300
定格電流、グループD (A)	10

図面



承認

