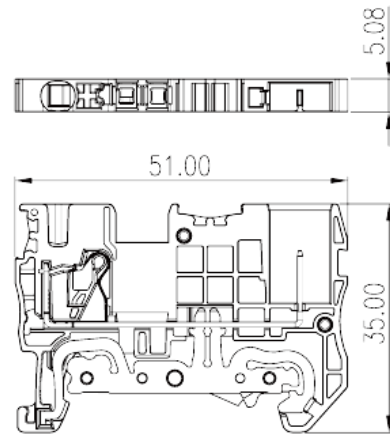
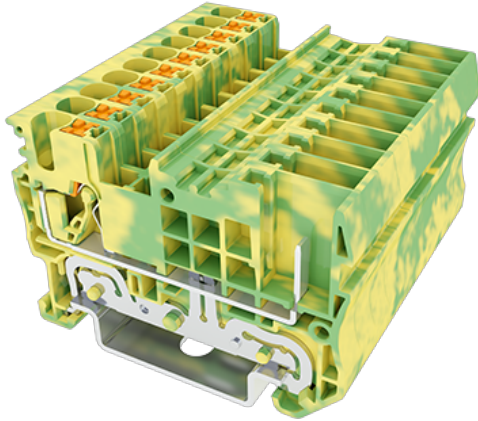


DPES2.5-PE

レール式端子台 > Push-inスプリング式

Date:2026-06-21



サイトカタログは参照用です。Dinkleは、製品の改造や設計変更の権利を引き続き保持しています。最終製品はエンジニアリング図面に従って作成されます。

製品説明

600V, Green-Yellow (default)

基本情報

| | |
|-----------|--|
| 製品概要 | Grounding Terminal Block, Push-in Design |
| 製品タイプ | Grounding Terminal Block |
| ピッチ (mm) | 5.08 |
| 標準カラー | Green-Yellow (default) |
| 結線方式 | Push-in Design |
| 固定方式 | Rail Mounting |
| 製品長さ (mm) | 51 |
| 製品幅 (mm) | 5.08 |
| 製品高さ (mm) | 35 |
| 実際極数 | ≥1P |
| 段数 | Single level |
| 接続Pole数/極 | 1 |

材質情報

| | |
|----------|----|
| 絶縁材質 | PA |
| 絶縁材質グループ | I |

| | |
|-----------|-------------------|
| UL94規格に対応 | V0 |
| 絶縁抵抗 | ≥500MΩ at DC 500V |

接続データ-IEC

| | |
|---|---------|
| 定格電圧 (V) | 800 |
| 定格電圧 (Ⅲ/3) (V) | 800 |
| 定格サージ電圧 (Ⅲ/3) (KV) | 6 |
| 最小電線径(単線)(mm ²) | 0.2 |
| 最大電線径(単線)(mm ²) | 4 |
| 最小電線径(撚線)(mm ²) | 0.2 |
| 最大電線径(撚線)(mm ²) | 2.5 |
| 接続電線断面積の最小値 (撚線)、棒端子あり、プラスチックスリーブなし (mm ²) | 0.25 |
| 接続電線断面積の最大値 (撚線)、棒端子あり、プラスチックスリーブなし (mm ²) | 2.5 |
| 接続電線断面積の最小値 (撚線)、棒端子あり、プラスチックスリーブあり (mm ²) | 0.25 |
| 接続電線断面積の最大値 (撚線)、棒端子あり、プラスチックスリーブあり (mm ²) | 2.5 |
| 2線の接続断面積が同じ、撚線、TWIN棒端子、プラスチックスリーブあり、最小値(mm ²) | 0.5 |
| 2線の接続断面積が同じ、撚線、TWIN棒端子、プラスチックスリーブあり、最大値(mm ²) | 0.5 |
| マイナスドライバー規格(ブレード厚さXブレード幅 mm) | 0.6x3.5 |
| 剥き線長さ (mm) | 9~10 |
| レール取付 | TS-35 |
| エンドカバーの有無 | YES |
| アースの有無 | YES |

接続データ-UL

| | |
|----------------------------|-----|
| 定格電圧(UL/CUL標準グループB)(V) | 600 |
| 定格電圧(UL/CUL標準グループC)(V) | 600 |
| 最小接続電線(単線)(AWG)、UL/ CULに対応 | 26 |
| 最大接続電線(単線)(AWG)、UL/ CULに対応 | 12 |
| 最小接続電線(AWG)、UL/ CULに対応 | 26 |
| 最大接続電線(AWG)、UL/ CULに対応 | 12 |

環境と安全

| | |
|------------|-----|
| 手の甲の保護 | YES |
| 指の保護 | YES |
| 最高動作温度(°C) | 120 |
| 最低動作温度(°C) | -40 |

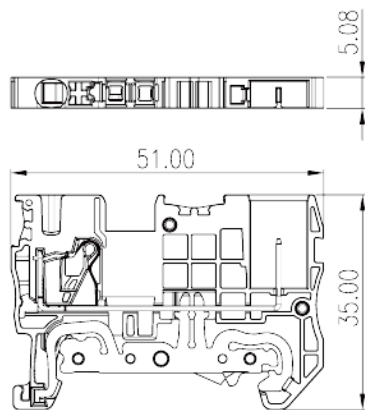
UL認証パラメータ

| | |
|------------------|-------|
| 適用電線範囲グループB(AWG) | 26~12 |
| 定格電圧、グループB (V) | 600 |
| 適用電線範囲グループC(AWG) | 26~12 |
| 定格電圧、グループC (V) | 600 |

CUL認証パラメータ

| | |
|------------------|-------|
| 適用電線範囲グループB(AWG) | 26~12 |
| 定格電圧、グループB (V) | 600 |
| 適用電線範囲グループC(AWG) | 26~12 |
| 定格電圧、グループC (V) | 600 |

図面



承認

