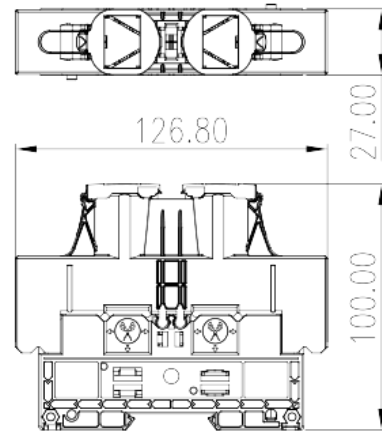


DKM35-U

レール式端子台 > スタッドボルト式

Date:2026-05-27



サイトカタログは参照用です。Dinkleは、製品の改造や設計変更の権利を引き続き保持しています。最終製品はエンジニアリング図面に従って作成されます。

製品説明

M6, 1500V, 170A, Beige (default)

基本情報

製品概要	Feed-through Single Level, Stud Connection
製品タイプ	Feed-through Single Level
ピッチ (mm)	27
標準カラー	Refer to drawing
結線方式	Stud Connection
製品長さ (mm)	126.8
製品幅 (mm)	27
製品高さ (mm)	100
段数	Single level
接続Pole数/極	2

材質情報

絶縁材質	PA
絶縁材質グループ	I
UL94規格に対応	V0
絶縁抵抗	□500MΩ at DC 500V

接続データ-IEC

定格電圧 (V)	1500
定格電流 (A)	125
定格電圧 (Ⅲ/3) (V)	1500
定格サージ電圧 (Ⅲ/3) (KV)	8
最小電線径(単線)(mm ²)	2.5
最大電線径(単線)(mm ²)	35
最小電線径(撚線)(mm ²)	2.5
最大電線径(撚線)(mm ²)	35
ネジ山	M6
ブレード規格	10X6.3
推奨最小トルク (N.m)	3
推奨最大トルク (N.m)	6
剥き線長さ (mm)	The stripping length depends on the specification provided by the cable lug manufacturer
レール取付	TS-35
エンドカバーの有無	NO
アースの有無	NO

接続データ-UL

定格電圧(UL/CUL標準グループE)(V)	1500
定格電流(UL/CUL標準グループE)(A)	*Single-Cable 130A / Double-Cable 170A
最小接続電線(単線)(AWG)、UL/ CULに対応	12
最大接続電線(単線)(AWG)、UL/ CULに対応	1
最小接続電線(AWG)、UL/ CULに対応	12
最大接続電線(AWG)、UL/ CULに対応	1

環境と安全

手の甲の保護	YES
指の保護	NO
最高動作温度(°C)	120
最低動作温度(°C)	-40

UL認証パラメータ

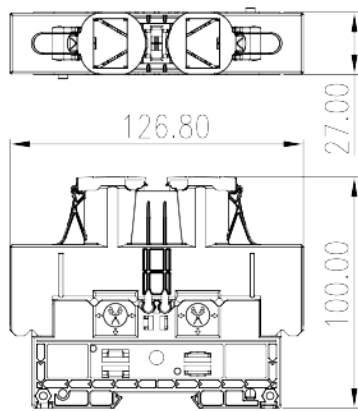
適用電線範囲グループE(AWG)	12~1
------------------	------

定格電圧、グループE (V)	1500
定格電流、グループE (A)	*Single-Cable 130A / Double-Cable 170A

CUL認証パラメータ

適用電線範囲グループE(AWG)	12~1
定格電圧、グループE (V)	1500
定格電流、グループE (A)	*Single-Cable 130A / Double-Cable 170A

図面



承認

