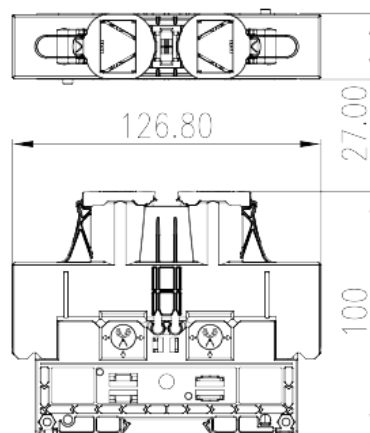


DKM50-U

レール式端子台 > スタッドボルト式

Date:2026-05-27



サイトカタログは参照用です。Dinkleは、製品の改造や設計変更の権利を引き続き保持しています。最終製品はエンジニアリング図面に従って作成されます。

製品説明

M8, 1500V, 200A, Beige (default)

基本情報

| | |
|-----------|--|
| 製品概要 | Feed-through Single Level, Stud Connection |
| 製品タイプ | Feed-through Single Level |
| ピッチ (mm) | 27 |
| 標準カラー | Refer to drawing |
| 結線方式 | Stud Connection |
| 製品長さ (mm) | 126.8 |
| 製品幅 (mm) | 27 |
| 製品高さ (mm) | 100 |
| 段数 | Single level |
| 接続Pole数/極 | 2 |

材質情報

| | |
|-----------|-------------------|
| 絶縁材質 | PA |
| 絶縁材質グループ | I |
| UL94規格に対応 | V0 |
| 絶縁抵抗 | □500MΩ at DC 500V |

接続データ-IEC

| | |
|-----------------------------|--|
| 定格電圧 (V) | 1500 |
| 定格電流 (A) | 150 |
| 定格電圧 (Ⅲ/3) (V) | 1500 |
| 定格サージ電圧 (Ⅲ/3) (KV) | 8 |
| 最小電線径(単線)(mm ²) | 2.5 |
| 最大電線径(単線)(mm ²) | 50 |
| 最小電線径(撚線)(mm ²) | 2.5 |
| 最大電線径(撚線)(mm ²) | 50 |
| ネジ山 | M8 |
| ブレード規格 | 13X6.3 |
| 推奨最小トルク (N.m) | 6 |
| 推奨最大トルク (N.m) | 12 |
| 剥き線長さ (mm) | The stripping length depends on the specification provided by the cable lug manufacturer |
| レール取付 | TS-35 |
| エンドカバーの有無 | NO |
| アースの有無 | NO |

接続データ-UL

| | |
|----------------------------|--|
| 定格電圧(UL/CUL標準グループE)(V) | 1500 |
| 定格電流(UL/CUL標準グループE)(A) | *Single-Cable 150A / Double-Cable 200A |
| 最小接続電線(単線)(AWG)、UL/ CULに対応 | 14 |
| 最大接続電線(単線)(AWG)、UL/ CULに対応 | 1/0 |
| 最小接続電線(AWG)、UL/ CULに対応 | 14 |
| 最大接続電線(AWG)、UL/ CULに対応 | 1/0 |

環境と安全

| | |
|------------|-----|
| 手の甲の保護 | YES |
| 指の保護 | NO |
| 最高動作温度(°C) | 120 |
| 最低動作温度(°C) | -40 |

UL認証パラメータ

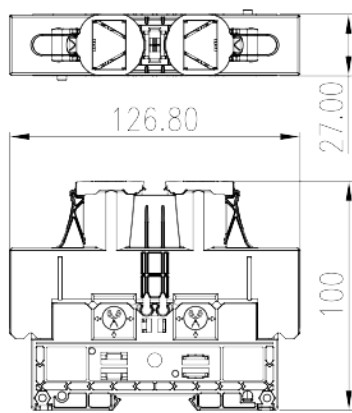
| | |
|------------------|--------|
| 適用電線範囲グループE(AWG) | 14~1/0 |
|------------------|--------|

| | |
|----------------|--|
| 定格電圧、グループE (V) | 1500 |
| 定格電流、グループE (A) | *Single-Cable 150A / Double-Cable 200A |

CUL認証パラメータ

| | |
|------------------|--|
| 適用電線範囲グループE(AWG) | 14~1/0 |
| 定格電圧、グループE (V) | 1500 |
| 定格電流、グループE (A) | *Single-Cable 150A / Double-Cable 200A |

図面



承認

