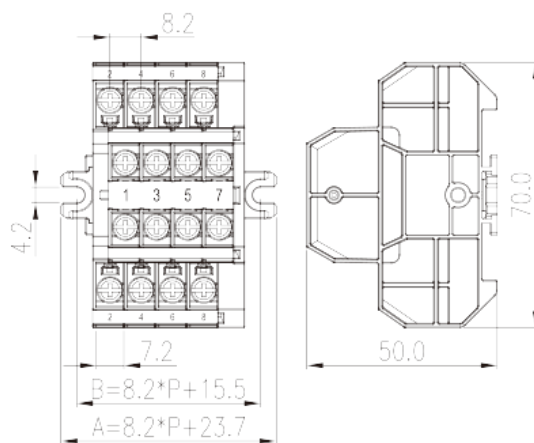
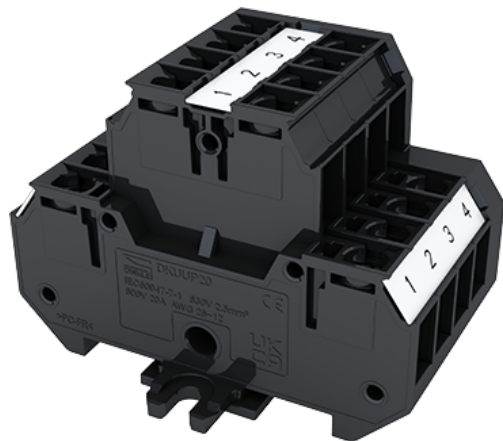


DKUUP20-XXPK

中継端子台 > パネル式

Date:2026-05-27



サイトカタログは参照用です。Dinkleは、製品の改造や設計変更の権利を引き続き保持しています。最終製品はエンジニアリング図面に従って作成されます。

製品説明

M3.5, 600V, 20/30A

基本情報

製品概要	Panel Mounting Bi-level, Stud Connection
製品タイプ	Panel Mounting Bi-level
ピッチ (mm)	8.2
標準カラー	Refer to drawing
結線方式	Stud Connection
製品長さ (mm)	$8.2 \times P + 23.7$
製品幅 (mm)	70
製品高さ (mm)	50
段数	Double level
接続Pole数/極	4~80

材質情報

絶縁材質	PC
絶縁材質グループ	Ⅲa
UL94規格に対応	V2
絶縁抵抗	$\square 1000M\Omega$ at DC 500V

コンタクト材質	COPPER ALLOY
コンタクト表面材質	Tin PLATED

接続データ-IEC

定格電圧 (V)	800
定格電流 (A)	20
定格電圧 (III/3) (V)	800
定格サージ電圧 (III/3) (KV)	8
ネジ山	M3.5
ブレード規格	PH2
推奨最小トルク (N.m)	1
推奨最大トルク (N.m)	1.3
フランジ最大トルク (N.m)	0.8
剥き線長さ (mm)	The stripping length depends on the specification provided by the cable lug manufacturer
エンドカバーの有無	YES
アースの有無	NO

接続データ-UL

定格電圧(UL/CUL標準グループB)(V)	600
定格電流(UL/CUL標準グループB)(A)	20
定格電圧(UL/CUL標準グループC)(V)	600
定格電流(UL/CUL標準グループC)(A)	20
定格電圧(UL/CUL標準グループD)(V)	600
定格電流(UL/CUL標準グループD)(A)	20

環境と安全

指の保護	YES
最高動作温度(°C)	125
最低動作温度(°C)	-40

UL認証パラメータ

適用電線範囲グループB(AWG)	26-12/(2)26-(2)14
定格電圧、グループB (V)	600
定格電流、グループB (A)	20/30

適用電線範囲グループC(AWG)	26-12/(2)26-(2)14
定格電圧、グループC (V)	600
定格電流、グループC (A)	20/30
適用電線範囲グループD(AWG)	26-12/(2)26-(2)14
定格電圧、グループD (V)	600
定格電流、グループD (A)	5

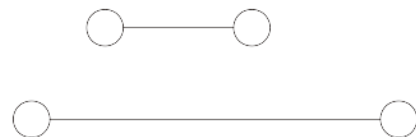
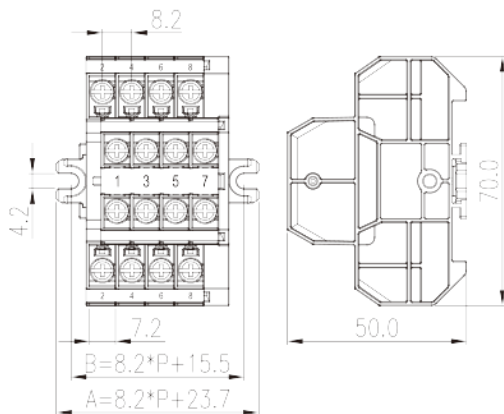
CUL認証パラメータ

適用電線範囲グループB(AWG)	26-12/(2)26-(2)14
定格電圧、グループB (V)	600
定格電流、グループB (A)	20/30
適用電線範囲グループC(AWG)	26-12/(2)26-(2)14
定格電圧、グループC (V)	600
定格電流、グループC (A)	20/30
適用電線範囲グループD(AWG)	26-12/(2)26-(2)14
定格電圧、グループD (V)	600
定格電流、グループD (A)	5

VDE認証パラメータ

適用電線範囲(mm ²)	0.2~2.5
定格電圧(V)	800
定格電流 (A)	20

図面



承認

