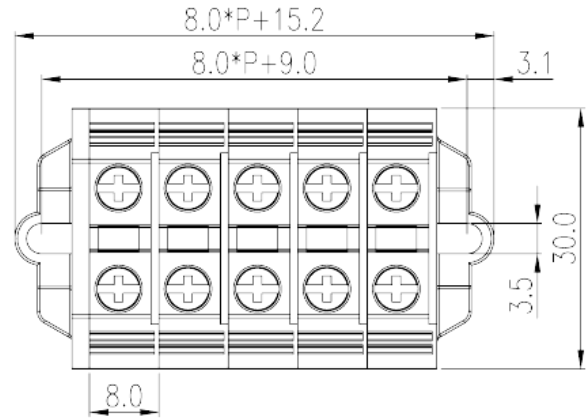
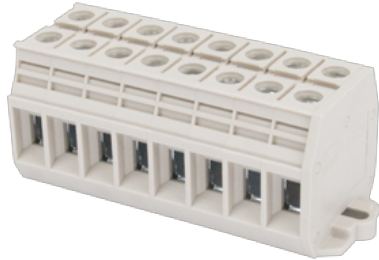


PM6N-XXP

中継端子台 > パネル式

Date:2026-05-27



サイトカタログは参照用です。Dinkleは、製品の改造や設計変更の権利を引き続き保持しています。最終製品はエンジニアリング図面に従って作成されます。

製品説明

300V, 65A, Beige (default)

基本情報

製品概要	Feed-through Panel Type
製品タイプ	Feed-through Panel Type
ピッチ (mm)	8
標準カラー	Beige (default)
結線方式	Screw Connection
固定方式	Panel Mounting
製品長さ (mm)	30
製品幅 (mm)	8
製品高さ (mm)	29.8
実際極数	01P~20P
段数	Single level
接続Pole数/極	2

材質情報

絶縁材質	PA
絶縁材質グループ	I

UL94規格に対応	V0
絶縁抵抗	□500MΩ at DC 500V

接続データ-IEC

定格電圧 (V)	500
定格電流 (A)	41
定格電圧 (III/3) (V)	500
定格サージ電圧 (III/3) (KV)	6
最小電線径(単線)(mm ²)	0.5
最大電線径(単線)(mm ²)	10
最小電線径(撚線)(mm ²)	0.5
最大電線径(撚線)(mm ²)	6
接続電線断面積の最小値 (撚線)、棒端子あり、プラスチックスリーブなし (mm ²)	0.5
接続電線断面積の最大値 (撚線)、棒端子あり、プラスチックスリーブなし (mm ²)	6
接続電線断面積の最小値 (撚線)、棒端子あり、プラスチックスリーブあり (mm ²)	0.5
接続電線断面積の最大値 (撚線)、棒端子あり、プラスチックスリーブあり (mm ²)	4
2線の接続断面積が同じ、単線、最小値(mm ²)	0.5
2線の接続断面積が同じ、単線、最大値(mm ²)	4
2線の接続断面積が同じ、撚線、最小値(mm ²)	0.5
2線の接続断面積が同じ、撚線、最大値(mm ²)	4
2線の接続断面積が同じ、撚線、棒端子、プラスチックスリーブなし、最小値(mm ²)	0.5
2線の接続断面積が同じ、撚線、棒端子、プラスチックスリーブなし、最大値(mm ²)	4
2線の接続断面積が同じ、撚線、TWIN棒端子、プラスチックスリーブあり、最小値(mm ²)	0.5
2線の接続断面積が同じ、撚線、TWIN棒端子、プラスチックスリーブあり、最大値(mm ²)	4
ネジ山	M4
ブレード規格	PH0
定格トルクN.m (UL)	1.2
剥き線長さ (mm)	10~11
エンドカバーの有無	YES
アースの有無	NO

接続データ-UL

定格電圧(UL/CUL標準グループB)(V)	300
定格電流(UL/CUL標準グループB)(A)	65
定格電圧(UL/CUL標準グループC)(V)	300
定格電流(UL/CUL標準グループC)(A)	65
最小接続電線(単線)(AWG)、UL/ CULに対応	20
最大接続電線(単線)(AWG)、UL/ CULに対応	6
最小接続電線(AWG)、UL/ CULに対応	20
最大接続電線(AWG)、UL/ CULに対応	6

環境と安全

手の甲の保護	YES
指の保護	YES
最高動作温度(°C)	120
最低動作温度(°C)	-40

UL認証パラメータ

適用電線範囲グループB(AWG)	20~6
定格電圧、グループB (V)	300
定格電流、グループB (A)	65
適用電線範囲グループC(AWG)	20~6
定格電圧、グループC (V)	300
定格電流、グループC (A)	65

CUL認証パラメータ

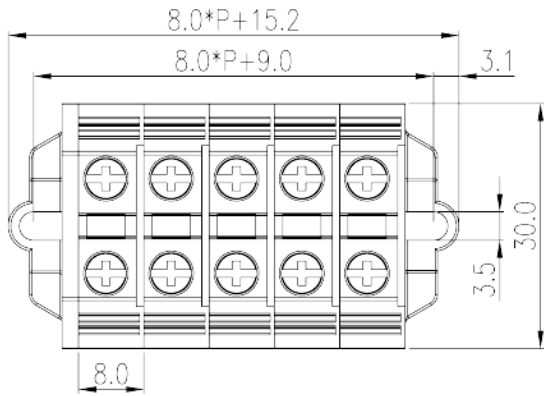
適用電線範囲グループB(AWG)	20~6
定格電圧、グループB (V)	300
定格電流、グループB (A)	65
適用電線範囲グループC(AWG)	20~6
定格電圧、グループC (V)	300
定格電流、グループC (A)	65

VDE認証パラメータ

適用電線範囲(mm ²)	0.5~6
--------------------------	-------

定格電圧(V)	500
定格電流 (A)	41

図面



承認

