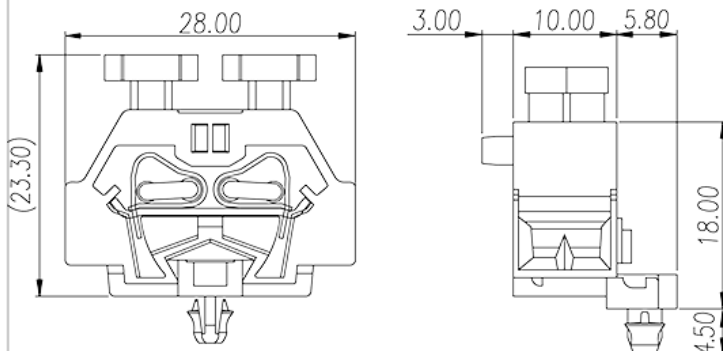
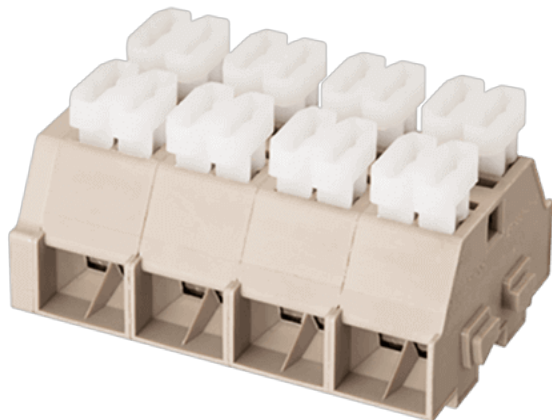


PMM2.5WSHA

中継端子台 > パネル式

Date:2026-05-27Version:1.1



サイトカタログは参照用です。Dinkleは、製品の改造や設計変更の権利を引き続き保持しています。最終製品はエンジニアリング図面に従って作成されます。

製品説明

600V, 25A, Beige (default)

基本情報

| | |
|-----------|--|
| 製品概要 | DIN Rail terminal blocks, Panel mounting terminal blocks |
| 製品タイプ | Panel mounting terminal blocks |
| 標準カラー | Beige (default) |
| 結線方式 | Spring Clamp Connection |
| 固定方式 | Panel Mounting |
| 製品長さ (mm) | 10 |
| 製品幅 (mm) | 27.8 |
| 製品高さ (mm) | 28 |
| 実際極数 | 01P~16P |
| 段数 | Single level |
| 接続Pole数/極 | 4 |

材質情報

| | |
|----------|----|
| 絶縁材質 | PA |
| 絶縁材質グループ | I |

UL94規格に対応

V0

接続データ-IEC

| | |
|------------------------------|---------|
| 定格電圧 (V) | 630 |
| 定格電流 (A) | 24 |
| 定格電圧 (Ⅲ/3) (V) | 630 |
| 定格サージ電圧 (Ⅱ/2) (KV) | 8 |
| 定格サージ電圧 (Ⅲ/2) (KV) | 8 |
| 定格サージ電圧 (Ⅲ/3) (KV) | 8 |
| 最小電線径(単線)(mm ²) | 0.5 |
| 最大電線径(単線)(mm ²) | 2.5 |
| 最小電線径(撚線)(mm ²) | 0.5 |
| 最大電線径(撚線)(mm ²) | 2.5 |
| マイナスドライバー規格(ブレード厚さXブレード幅 mm) | 0.4x2.5 |
| 剥き線長さ (mm) | 7~8 |
| エンドカバーの有無 | YES |
| アースの有無 | NO |

接続データ-UL

| | |
|----------------------------|-----|
| 定格電圧(UL/CUL標準グループB)(V) | 600 |
| 定格電流(UL/CUL標準グループB)(A) | 25 |
| 最小接続電線(単線)(AWG)、UL/ CULに対応 | 28 |
| 最大接続電線(単線)(AWG)、UL/ CULに対応 | 12 |
| 最小接続電線(AWG)、UL/ CULに対応 | 28 |
| 最大接続電線(AWG)、UL/ CULに対応 | 12 |

環境と安全

| | |
|------------|-----|
| 手の甲の保護 | YES |
| 指の保護 | YES |
| 最高動作温度(°C) | 120 |
| 最低動作温度(°C) | -40 |

承認

