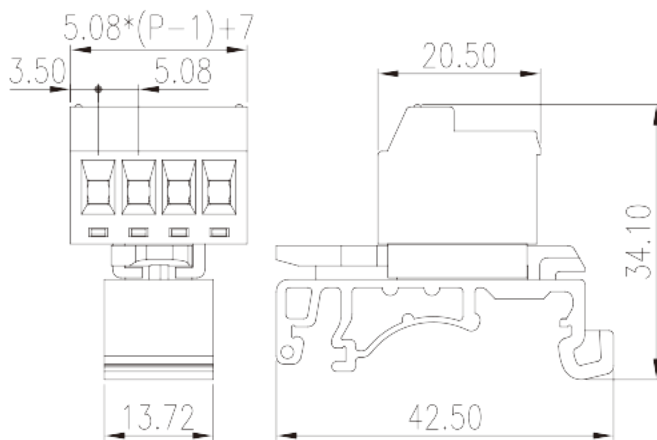
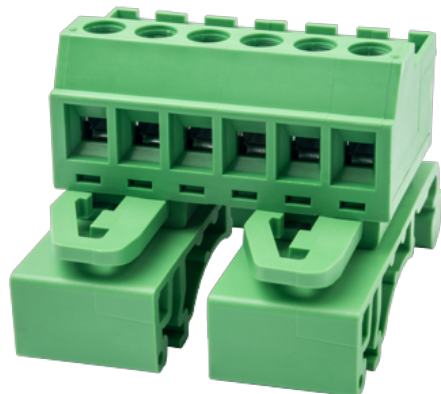


2EHDRD-XXP

レール式端子台 > ネジ式

Date:2026-06-10Version:1.1



サイトカタログは参照用です。Dinkleは、製品の改造や設計変更の権利を引き続き保持しています。最終製品はエンジニアリング図面に従って作成されます。

製品説明

Pitch: 5.08 mm, 300V, 12A

基本情報

製品概要	Special type terminal blocks, Screw connection
製品タイプ	Special type terminal blocks
ピッチ (mm)	5.08
標準カラー	Green (default)
結線方式	Screw connection
固定方式	Without
製品長さ (mm)	$5.08*(P-1)+7.00$
製品幅 (mm)	20.05
製品高さ (mm)	34.1
実際極数	02~20P

材質情報

絶縁材質	PA
絶縁材質グループ	I
UL94規格に対応	V0
コンタクト材質	COPPER ALLOY

コンタクト表面材質

Tin PLATED

接続データ-IEC

定格電圧 (V)	630
定格電流 (A)	18
定格電圧 (Ⅱ/2) (V)	600
定格電圧 (Ⅲ/2) (V)	320
定格電圧 (Ⅲ/3) (V)	250
定格サージ電圧 (Ⅱ/2) (KV)	4
定格サージ電圧 (Ⅲ/2) (KV)	4
定格サージ電圧 (Ⅲ/3) (KV)	4
最小電線径(単線)(mm ²)	0.5
最大電線径(単線)(mm ²)	2.5
最小電線径(撚線)(mm ²)	0.5
最大電線径(撚線)(mm ²)	2.5
接続電線断面積の最小値 (撚線)、棒端子あり、プラスチックスリーブなし (mm ²)	0.25
接続電線断面積の最大値 (撚線)、棒端子あり、プラスチックスリーブなし (mm ²)	2.5
接続電線断面積の最小値 (撚線)、棒端子あり、プラスチックスリーブあり (mm ²)	0.25
接続電線断面積の最大値 (撚線)、棒端子あり、プラスチックスリーブあり (mm ²)	1.5
2線の接続断面積が同じ、単線、最大値(mm ²)	1.5
2線の接続断面積が同じ、撚線、最大値(mm ²)	1.5
2線の接続断面積が同じ、撚線、棒端子、プラスチックスリーブなし、最小値(mm ²)	0.25
2線の接続断面積が同じ、撚線、棒端子、プラスチックスリーブなし、最大値(mm ²)	0.75
2線の接続断面積が同じ、撚線、TWIN棒端子、プラスチックスリーブあり、最小値(mm ²)	0.5
2線の接続断面積が同じ、撚線、TWIN棒端子、プラスチックスリーブあり、最大値(mm ²)	1.5
ネジ山	M2.5
マイナスドライバー規格(ブレード厚さXブレード幅 mm)	0.6x3.5
ブレード規格	PH1
定格トルクN.m (UL)	0.6
剥き線長さ (mm)	7~8

レール取付

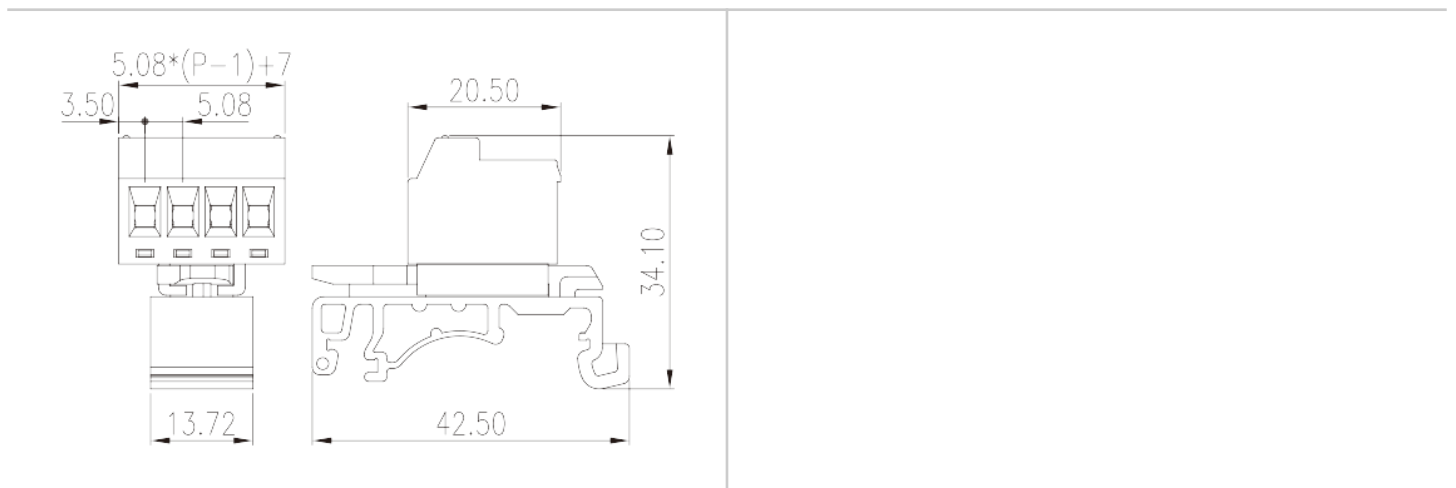
TS-35

接続データ-UL

定格電圧(UL/CUL標準グループB)(V)	300
定格電流(UL/CUL標準グループB)(A)	12

環境と安全

手の甲の保護	YES
指の保護	YES
最高動作温度(°C)	115
最低動作温度(°C)	-40

図面

承認
