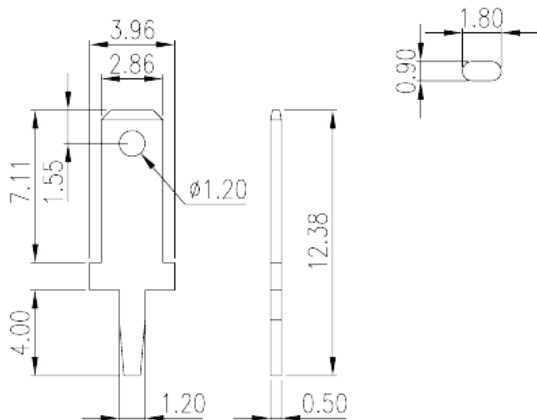


P-8A0

バリア端子台 > 基板端子

Date:2026-06-21



サイトカタログは参照用です。Dinkleは、製品の改造や設計変更の権利を引き続き保持しています。最終製品はエンジニアリング図面に従って作成されます。

製品説明

0.5x1.2mm

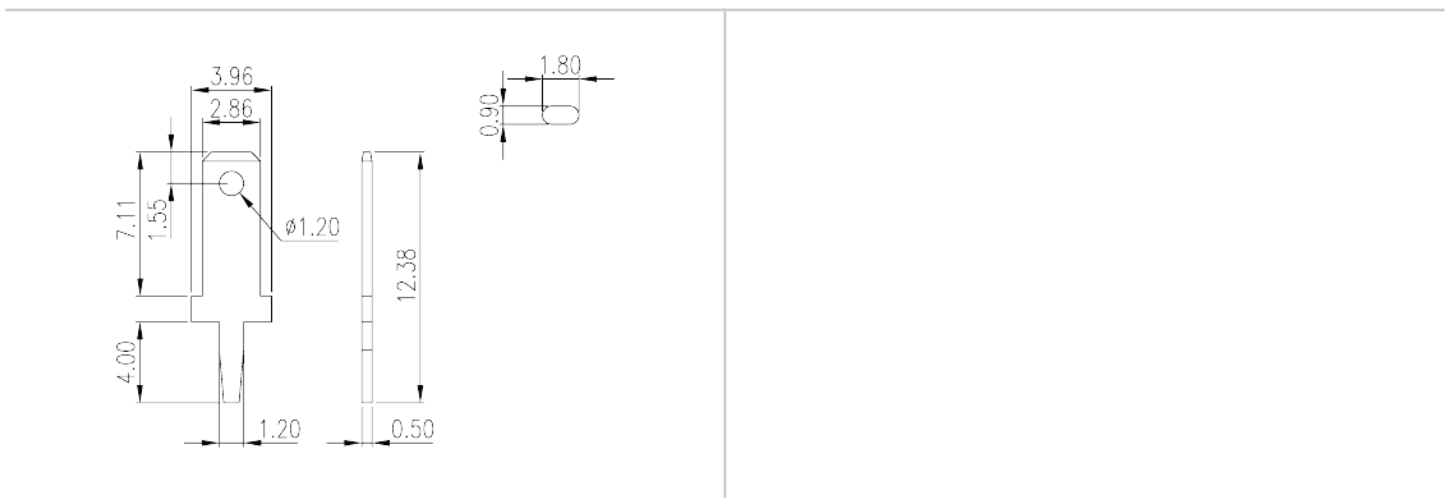
基本情報

製品概要	Barrier terminal blocks, Quick terminal blocks
製品タイプ	Quick terminal blocks
ピン寸法 (厚さX幅 mm)	0.5x1.2

材質情報

コンタクト材質	COPPER ALLOY
コンタクト表面材質	Tin PLATED

図面



承認

