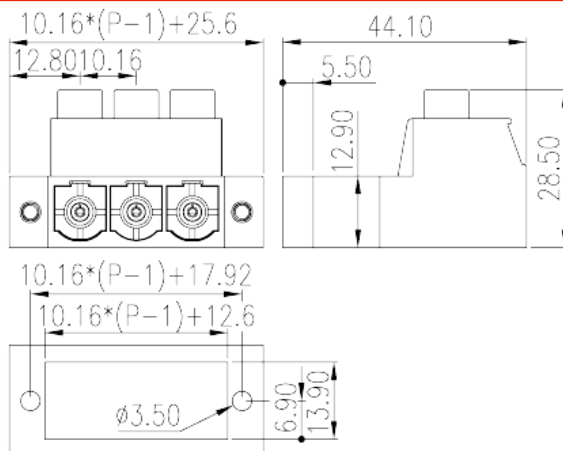
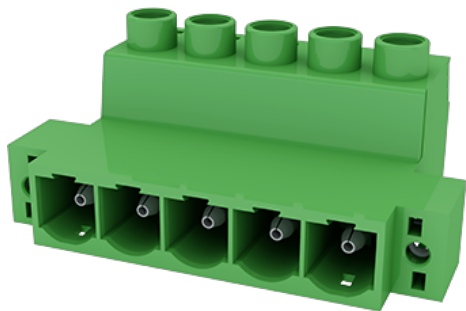


ECSH116K-XXP

プリント基板用端子台 / コネクタ > コネクタ-ソケット

Date:2026-07-02



サイトカタログは参照用です。Dinkleは、製品の改造や設計変更の権利を引き続き保持しています。最終製品はエンジニアリング図面に従って作成されます。

製品説明

Pitch: 10.16mm, M4, 600V, 51A

基本情報

製品概要	PCB Connector – Socket, Screw Connection
製品タイプ	PCB Connector – Socket
ピッチ (mm)	10.16
標準カラー	Green (default)
結線方式	Screw Connection
固定方式	Without
製品長さ (mm)	$10.16*(P-1)+25.6$
製品幅 (mm)	44.1
製品高さ (mm)	28.5
実際極数	02P~10P
段数	Single level

材質情報

絶縁材質	PA
絶縁材質グループ	I

UL94規格に対応	V0
絶縁抵抗	□500MΩ at DC 500V
コンタクト材質	COPPER ALLOY
コンタクト表面材質	Ag PLATED

接続データ-IEC

定格電圧 (V)	1000
定格電流 (A)	76
定格電圧 (Ⅱ/2) (V)	1000
定格電圧 (Ⅲ/2) (V)	1000
定格電圧 (Ⅲ/3) (V)	1000
定格サージ電圧 (Ⅱ/2) (KV)	8
定格サージ電圧 (Ⅲ/2) (KV)	8
定格サージ電圧 (Ⅲ/3) (KV)	8
最小電線径(単線)(mm ²)	0.5
最大電線径(単線)(mm ²)	16
最小電線径(撚線)(mm ²)	0.5
最大電線径(撚線)(mm ²)	16
接続電線断面積の最小値 (撚線)、棒端子あり、プラスチックスリーブなし (mm ²)	0.5
接続電線断面積の最大値 (撚線)、棒端子あり、プラスチックスリーブなし (mm ²)	16
接続電線断面積の最小値 (撚線)、棒端子あり、プラスチックスリーブあり (mm ²)	0.5
接続電線断面積の最大値 (撚線)、棒端子あり、プラスチックスリーブあり (mm ²)	10
2線の接続断面積が同じ、単線、最小値(mm ²)	0.5
2線の接続断面積が同じ、単線、最大値(mm ²)	6
2線の接続断面積が同じ、撚線、最小値(mm ²)	0.5
2線の接続断面積が同じ、撚線、最大値(mm ²)	6
2線の接続断面積が同じ、撚線、棒端子、プラスチックスリーブなし、最小値(mm ²)	0.5
2線の接続断面積が同じ、撚線、棒端子、プラスチックスリーブなし、最大値(mm ²)	4
2線の接続断面積が同じ、撚線、TWIN棒端子、プラスチックスリーブあり、最小値(mm ²)	0.5
2線の接続断面積が同じ、撚線、TWIN棒端子、プラスチックスリーブあり、最大値(mm ²)	4

ネジ山	M4
マイナスドライバー規格(ブレード厚さXブレード幅 mm)	1x5.5
定格トルクN.m (UL)	1.2 (IEC) 1.8 (UL)
推奨最小トルク (N.m)	1.2
推奨最大トルク (N.m)	1.5
剥き線長さ (mm)	14~15

接続データ-UL

定格電圧(UL/CUL標準グループB)(V)	600
定格電流(UL/CUL標準グループB)(A)	51
定格電圧(UL/CUL標準グループC)(V)	600
定格電流(UL/CUL標準グループC)(A)	51
定格電圧(UL/CUL標準グループD)(V)	600
定格電流(UL/CUL標準グループD)(A)	5
最小接続電線(単線)(AWG)、UL/ CULに対応	16
最大接続電線(単線)(AWG)、UL/ CULに対応	6
最小接続電線(AWG)、UL/ CULに対応	16
最大接続電線(AWG)、UL/ CULに対応	6

環境と安全

指の保護	YES
最高動作温度(°C)	120
最低動作温度(°C)	-40

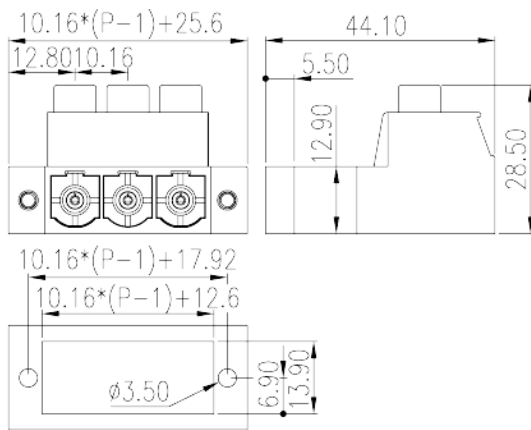
UL認証パラメータ

適用電線範囲グループB(AWG)	16~6
定格電圧、グループB (V)	600
定格電流、グループB (A)	51
適用電線範囲グループC(AWG)	16~6
定格電圧、グループC (V)	600
定格電流、グループC (A)	51
適用電線範囲グループD(AWG)	16~6
定格電圧、グループD (V)	600
定格電流、グループD (A)	5

CUL認証パラメータ

適用電線範囲グループB(AWG)	16~6
定格電圧、グループB (V)	600
定格電流、グループB (A)	51
適用電線範囲グループC(AWG)	16~6
定格電圧、グループC (V)	600
定格電流、グループC (A)	51
適用電線範囲グループD(AWG)	16~6
定格電圧、グループD (V)	600
定格電流、グループD (A)	5

図面



承認

