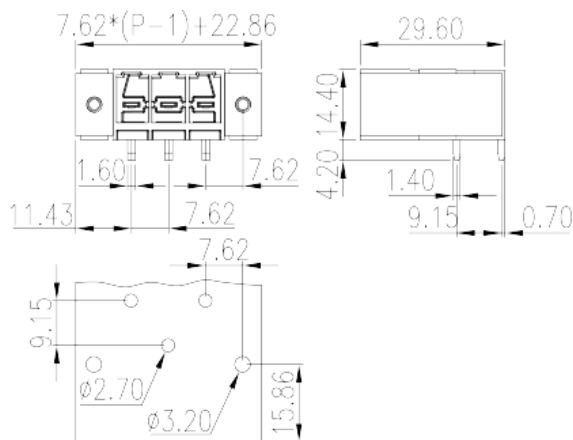
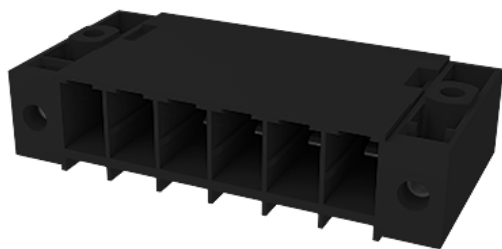


ECH762HRM-XXP

プリント基板用端子台 / コネクタ > コネクタ-ソケット

Date:2026-04-19



サイトカタログは参照用です。Dinkleは、製品の改造や設計変更の権利を引き続き保持しています。最終製品はエンジニアリング図面に従って作成されます。

製品説明

Pitch : 7.62mm, 600V, 41A

基本情報

製品概要	Connector – Socket, Wave soldering
製品タイプ	PCB Connector – Socket
ピッチ (mm)	7.62
標準カラー	Black (default)
固定方式	With threaded flange
溶接方式	Reflow Soldering
製品長さ (mm)	$7.62 \times (P-1) + 22.86$
製品幅 (mm)	29.6
製品高さ (mm)	14.4
ピン寸法 (厚さX幅 mm)	1.6x1.4
穴寸法 (mm)	2.7
実際極数	02P~12P
段数	Single level

材質情報

絶縁材質グループ	PIA
UL94規格に対応	V0
絶縁抵抗	□500MΩ at DC 500V
コンタクト材質	COPPER ALLOY
コンタクト表面材質	Tin PLATED

接続データ-IEC

定格電圧 (V)	1000
定格電流 (A)	41
定格電圧 (II/2) (V)	1000
定格電圧 (III/2) (V)	1000
定格電圧 (III/3) (V)	630
定格サージ電圧 (II/2) (KV)	8
定格サージ電圧 (III/2) (KV)	8
定格サージ電圧 (III/3) (KV)	8
フランジ最大トルク (N.m)	0.5

接続データ-UL

定格電圧(UL/CUL標準グループB)(V)	600
定格電流(UL/CUL標準グループB)(A)	41
定格電圧(UL/CUL標準グループC)(V)	600
定格電流(UL/CUL標準グループC)(A)	41

環境と安全

指の保護	YES
最高動作温度(°C)	120
最低動作温度(°C)	-40

UL認証パラメータ

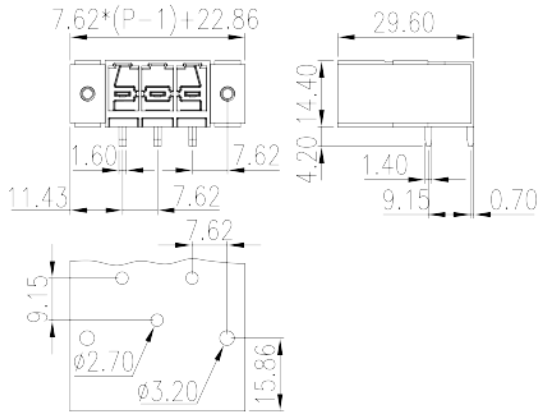
定格電圧、グループB (V)	600
定格電流、グループB (A)	41
定格電圧、グループC (V)	600
定格電流、グループC (A)	41

CUL認証パラメータ

--	--

定格電圧、グループB (V)	600
定格電流、グループB (A)	41
定格電圧、グループC (V)	600
定格電流、グループC (A)	41

図面



承認

