

絶縁材質グループ	IIIa
UL94規格に対応	V0
絶縁抵抗	□1000MΩ at DC 500V
コンタクト材質	COPPER ALLOY
コンタクト表面材質	Tin PLATED

接続データ-IEC

定格電圧 (V)	800
定格電流 (A)	41
定格電圧 (II/2) (V)	800
定格電圧 (III/2) (V)	630
定格電圧 (III/3) (V)	400
定格サージ電圧 (II/2) (KV)	6
定格サージ電圧 (III/2) (KV)	6
定格サージ電圧 (III/3) (KV)	6

接続データ-UL

定格電圧(UL/CUL標準グループB)(V)	300
定格電流(UL/CUL標準グループB)(A)	30
定格電圧(UL/CUL標準グループC)(V)	300
定格電流(UL/CUL標準グループC)(A)	30
定格電圧(UL/CUL標準グループD)(V)	600
定格電流(UL/CUL標準グループD)(A)	5

環境と安全

指の保護	YES
最高動作温度(°C)	120
最低動作温度(°C)	-40

UL認証パラメータ

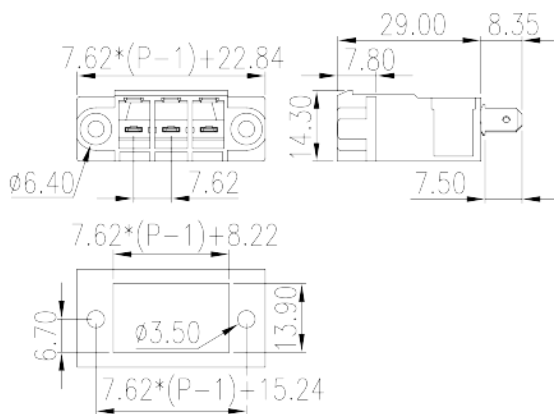
定格電圧、グループB (V)	300
定格電流、グループB (A)	30
定格電圧、グループC (V)	300
定格電流、グループC (A)	30
定格電圧、グループD (V)	600

定格電流、グループD (A)

5

CUL認証パラメータ

定格電圧、グループB (V)	300
定格電流、グループB (A)	30
定格電圧、グループC (V)	300
定格電流、グループC (A)	30
定格電圧、グループD (V)	600
定格電流、グループD (A)	5

図面

承認
