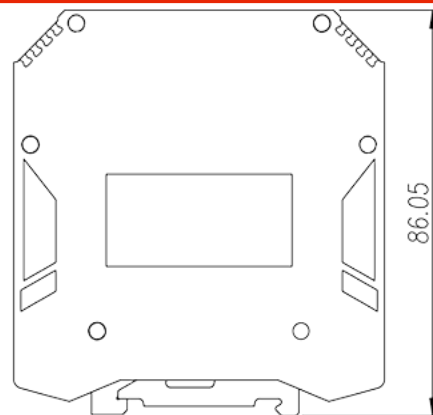
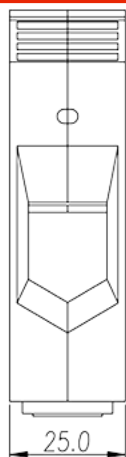
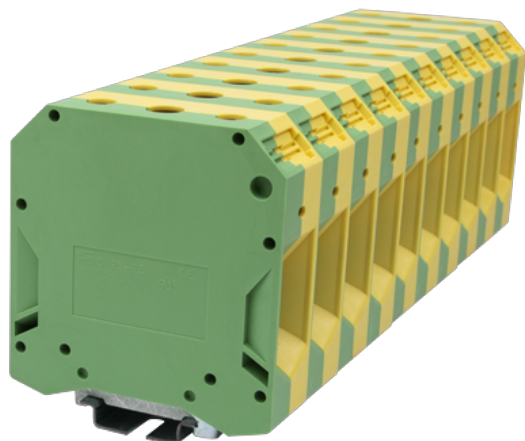


# DK95-PE

レール式端子台 > ネジ式

Date:2026-06-10Version:1.2



サイトカタログは参照用です。Dinkleは、製品の改造や設計変更の権利を引き続き保持しています。最終製品はエンジニアリング図面に従って作成されます。

## 製品説明

M8, 600V, Green-Yellow (default)

## 基本情報

製品概要	DIN rail terminal blocks, Grounding terminal blocks
製品タイプ	Grounding terminal blocks
標準カラー	Green-Yellow (default)
結線方式	Screw connection
固定方式	Rail mounting
製品長さ (mm)	80
製品幅 (mm)	25
製品高さ (mm)	86.1
実際極数	□1P
段数	Single level
接続Pole数/極	2

## 材質情報

絶縁材質	PA
絶縁材質グループ	I
UL94規格に対応	V0

絶縁抵抗

□500MΩ at DC 500V

**接続データ-IEC**

定格電圧 ( III/3 ) (V)	1000
定格サージ電圧 ( II/2 ) (KV)	8
定格サージ電圧 ( III/2 ) (KV)	8
定格サージ電圧 ( III/3 ) (KV)	8
最小電線径(単線)(mm <sup>2</sup> )	35
最大電線径(単線)(mm <sup>2</sup> )	95
最小電線径(撚線)(mm <sup>2</sup> )	35
最大電線径(撚線)(mm <sup>2</sup> )	95
接続電線断面積の最小値 ( 撚線 )、棒端子あり、プラスチックスリーブなし (mm <sup>2</sup> )	35
接続電線断面積の最大値 ( 撚線 )、棒端子あり、プラスチックスリーブなし (mm <sup>2</sup> )	95
接続電線断面積の最小値 ( 撚線 )、棒端子あり、プラスチックスリーブあり (mm <sup>2</sup> )	35
接続電線断面積の最大値 ( 撚線 )、棒端子あり、プラスチックスリーブあり (mm <sup>2</sup> )	95
2線の接続断面積が同じ、単線、最大値(mm <sup>2</sup> )	35
2線の接続断面積が同じ、撚線、最大値(mm <sup>2</sup> )	35
2線の接続断面積が同じ、撚線、棒端子、プラスチックスリーブなし、最小値(mm <sup>2</sup> )	35
2線の接続断面積が同じ、撚線、棒端子、プラスチックスリーブなし、最大値(mm <sup>2</sup> )	35
ネジ山	M8
マイナスドライバー規格(ブレード厚さXブレード幅 mm)	Hex socket 6
ブレード規格	Hex socket 6
定格トルクN.m ( UL )	17.9
剥き線長さ (mm)	20~25
レール取付	TS-35
エンドカバーの有無	NO
アースの有無	YES

**接続データ-UL**

定格電圧(UL/CUL標準グループB)(V)	600
定格電圧(UL/CUL標準グループC)(V)	600
定格電圧(UL/CUL標準グループD)(V)	600

最小接続電線(単線)(AWG)、UL/ CULに対応	2
最大接続電線(単線)(AWG)、UL/ CULに対応	4/0
最小接続電線(AWG)、UL/ CULに対応	2
最大接続電線(AWG)、UL/ CULに対応	4/0

## 環境と安全

手の甲の保護	YES
指の保護	YES
最高動作温度(°C)	120
最低動作温度(°C)	-40

## UL認証パラメータ

適用電線範囲グループB(AWG)	2~4/0
定格電圧、グループB (V)	600
適用電線範囲グループC(AWG)	2~4/0
定格電圧、グループC (V)	600
適用電線範囲グループD(AWG)	2~4/0
定格電圧、グループD (V)	600

## CUL認証パラメータ

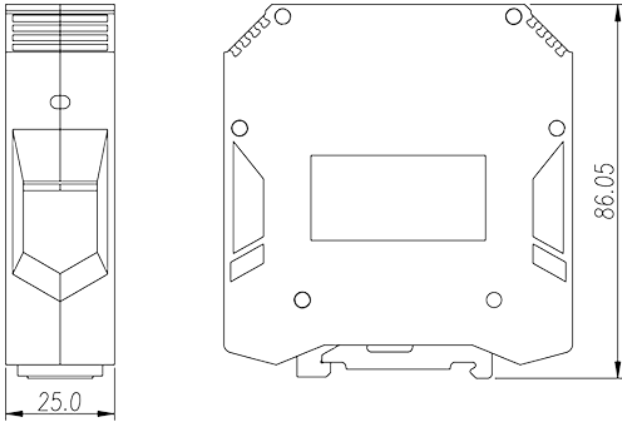
適用電線範囲グループB(AWG)	2~4/0
定格電圧、グループB (V)	600
適用電線範囲グループC(AWG)	2~4/0
定格電圧、グループC (V)	600
適用電線範囲グループD(AWG)	2~4/0
定格電圧、グループD (V)	600

## VDE認証パラメータ

適用電線範囲(mm <sup>2</sup> )	35~95
--------------------------	-------

## 図面

--	--



承認

