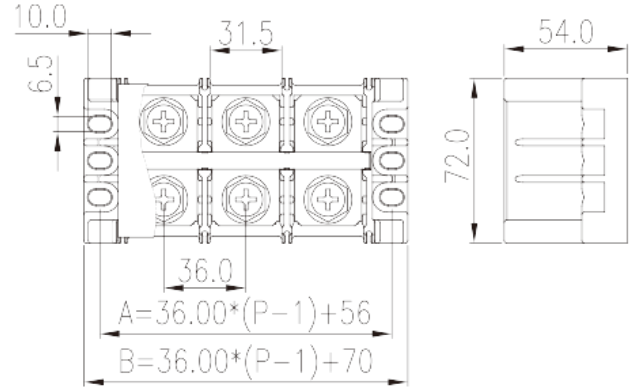
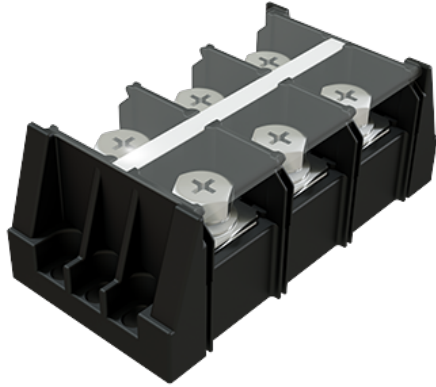


DKBH285-XXPCK

中継端子台 > パネル式

Date:2026-05-27



サイトカタログは参照用です。Dinkleは、製品の改造や設計変更の権利を引き続き保持しています。最終製品はエンジニアリング図面に従って作成されます。

製品説明

1500V, 300A, Beige (default)

基本情報

| | |
|-----------|----------------------------------|
| 製品概要 | Panel Mounting, Screw Connection |
| 製品タイプ | Panel Mounting |
| 標準カラー | Black (default) |
| 結線方式 | Screw Connection |
| 製品長さ (mm) | $36.00*(P-1)+70$ |
| 製品幅 (mm) | 72 |
| 製品高さ (mm) | 54 |
| 実際極数 | 02P~08P |
| 段数 | Single level |
| 接続Pole数/極 | 4~16 |

材質情報

| | |
|-----------|----------------------------------|
| 絶縁材質 | PBT |
| 絶縁材質グループ | IIIa |
| UL94規格に対応 | V0 |
| 絶縁抵抗 | $\square 1000M\Omega$ at DC 500V |

| | |
|-----------|--------------|
| コンタクト材質 | COPPER ALLOY |
| コンタクト表面材質 | Ni PLATED |

接続データ-IEC

| | |
|-----------------------------|--|
| 定格電圧 (V) | 1500 |
| 定格電流 (A) | 309 |
| 定格電圧 (III/3) (V) | 1500 |
| 定格サージ電圧 (III/3) (KV) | 8 |
| 最小電線径(撚線)(mm ²) | 6 |
| 最大電線径(撚線)(mm ²) | 150 |
| ネジ山 | M10 |
| ブレード規格 | SW17 |
| 推奨最小トルク (N.m) | 12 |
| 推奨最大トルク (N.m) | 16 |
| 剥き線長さ (mm) | The stripping length depends on the specification provided by the cable lug manufacturer |
| エンドカバーの有無 | NO |
| アースの有無 | NO |

接続データ-UL

| | |
|------------------------|---------------------|
| 定格電圧(UL/CUL標準グループE)(V) | 1500 |
| 定格電流(UL/CUL標準グループE)(A) | 285(FW2) & 300(FW1) |
| 最小接続電線(AWG)、UL/ CULに対応 | 8 |
| 最大接続電線(AWG)、UL/ CULに対応 | 300(kcmil) |

環境と安全

| | |
|------------|-----|
| 手の甲の保護 | YES |
| 指の保護 | NO |
| 最高動作温度(°C) | 125 |
| 最低動作温度(°C) | -40 |

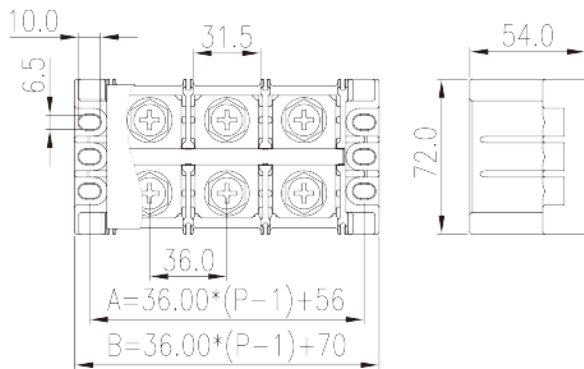
UL認証パラメータ

| | |
|------------------|-------------------|
| 適用電線範囲グループE(AWG) | 8~300(kcmil) |
| 定格電圧、グループE (V) | 1500 |
| 定格電流、グループE (A) | 285(FW2),300(FW1) |

CUL認証パラメータ

| | |
|------------------|--------------|
| 適用電線範囲グループC(AWG) | 8~300(kcmil) |
| 定格電圧、グループC (V) | 1500 |
| 定格電流、グループC (A) | 285(FW2) |

図面



承認

