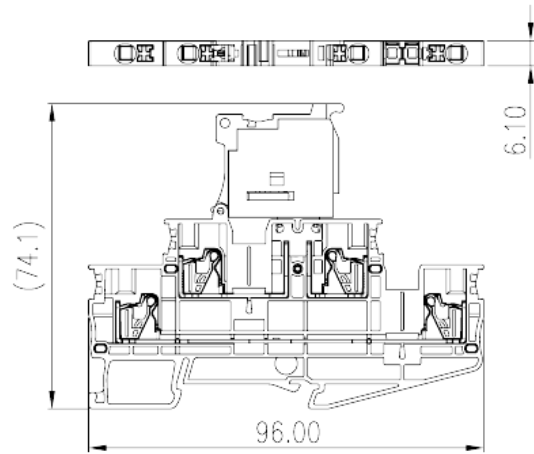
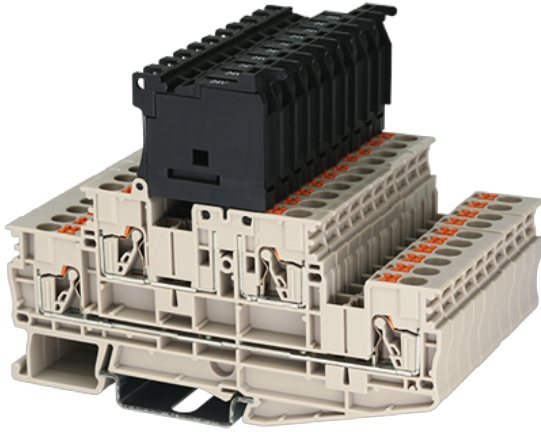


DPP2.5NU-TFLXX

レール式端子台 > Push-inスプリング式

Date:2026-06-22



サイトカタログは参照用です。Dinkleは、製品の改造や設計変更の権利を引き続き保持しています。最終製品はエンジニアリング図面に従って作成されます。

製品説明

24V/60V/110V/250V, 6.3A/20A, Beige (default)

基本情報

製品概要	Fuse Terminal Block, Push-in Design
製品タイプ	Fuse Terminal Block
標準カラー	Refer to drawing
結線方式	Push-in Design
固定方式	Rail Mounting
製品長さ (mm)	96
製品幅 (mm)	6.1
製品高さ (mm)	75.6 (TS-35N), 78.1(TS-35/15N)
実際極数	≥2P
段数	Double level
接続Pole数/極	4

材質情報

絶縁材質	PA
絶縁材質グループ	I
UL94規格に対応	V0

絶縁抵抗

□500MΩ at DC 500V

接続データ-IEC

定格電圧 (V)	24/60/110/250
定格電流 (A)	6.3A/22A
定格電圧 (Ⅲ/3) (V)	24/60/110/250
定格サージ電圧 (Ⅲ/3) (KV)	6
最小電線径(単線)(mm ²)	0.14
最大電線径(単線)(mm ²)	4
最小電線径(撚線)(mm ²)	0.2
最大電線径(撚線)(mm ²)	2.5
接続電線断面積の最小値 (撚線)、棒端子あり、プラスチックスリーブなし (mm ²)	0.25
接続電線断面積の最大値 (撚線)、棒端子あり、プラスチックスリーブなし (mm ²)	2.5
接続電線断面積の最小値 (撚線)、棒端子あり、プラスチックスリーブあり (mm ²)	0.25
接続電線断面積の最大値 (撚線)、棒端子あり、プラスチックスリーブあり (mm ²)	2.5
2線の接続断面積が同じ、撚線、TWIN棒端子、プラスチックスリーブあり、最小値(mm ²)	0.5
2線の接続断面積が同じ、撚線、TWIN棒端子、プラスチックスリーブあり、最大値(mm ²)	0.5
マイナスドライバー規格(ブレード厚さXブレード幅 mm)	0.6x3.5
剥き線長さ (mm)	10
レール取付	TS-35N、TS-35/15N
エンドカバーの有無	YES
アースの有無	NO

接続データ-UL

定格電圧(UL/CUL標準グループB)(V)	24/60/110/250
定格電流(UL/CUL標準グループB)(A)	6.3A/20A
定格電圧(UL/CUL標準グループC)(V)	24/60/110/250
定格電流(UL/CUL標準グループC)(A)	6.3A/20A
最小接続電線(単線)(AWG)、UL/ CULに対応	26
最大接続電線(単線)(AWG)、UL/ CULに対応	12
最小接続電線(AWG)、UL/ CULに対応	26
最大接続電線(AWG)、UL/ CULに対応	12

環境と安全

手の甲の保護	YES
指の保護	YES
最高動作温度(°C)	120
最低動作温度(°C)	-40

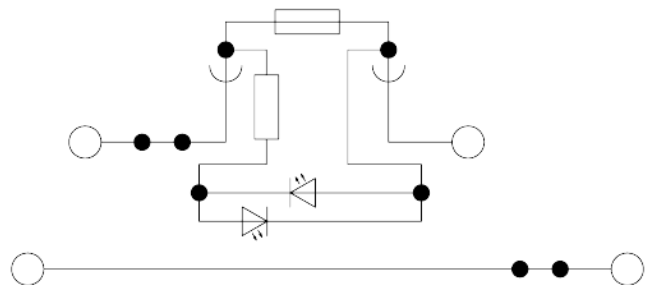
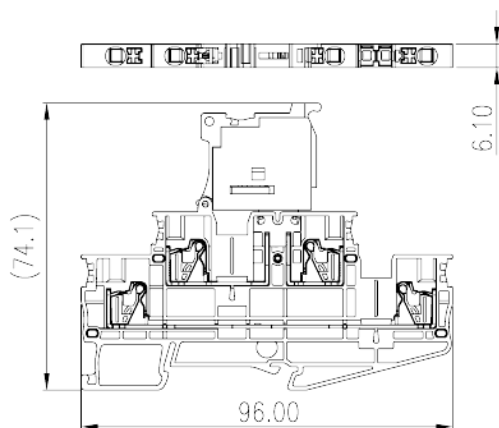
UL認証パラメータ

適用電線範囲グループB(AWG)	26~12
定格電圧、グループB (V)	24/60/110/250
定格電流、グループB (A)	6.3A/20A
適用電線範囲グループC(AWG)	26~12
定格電圧、グループC (V)	24/60/110/250
定格電流、グループC (A)	6.3A/20A

CUL認証パラメータ

適用電線範囲グループB(AWG)	26~12
定格電圧、グループB (V)	24/60/110/250
定格電流、グループB (A)	6.3A/20A
適用電線範囲グループC(AWG)	26~12
定格電圧、グループC (V)	24/60/110/250
定格電流、グループC (A)	6.3A/20A

図面



承認

