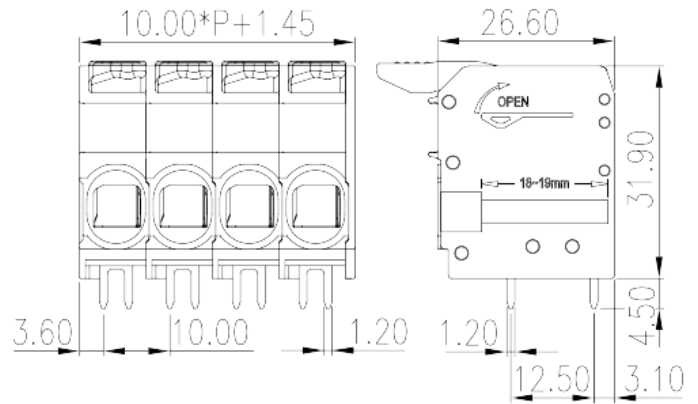
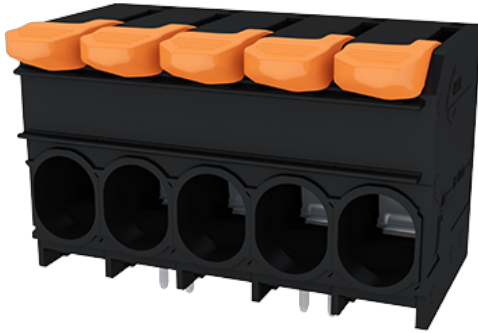


# 0290-42XX

プリント基板用端子台 / コネクタ > プリント基板用

Date:2026-05-03



サイトカタログは参照用です。Dinkleは、製品の改造や設計変更の権利を引き続き保持しています。最終製品はエンジニアリング図面に従って作成されます。

## 製品説明

Pitch :10.00mm, 1000V, 66A

## 基本情報

製品概要	PCB Terminal Blocks, Push-in Design
製品タイプ	PCB Terminal Blocks
ピッチ (mm)	10
標準カラー	Black (default)
結線方式	Push-in Design
固定方式	Without
溶接方式	Wave Soldering
製品長さ (mm)	$10.00*(P-1)+11.45$
製品幅 (mm)	26.6
製品高さ (mm)	31.9
ピン寸法 (厚さX幅 mm)	1.2x1.2
穴寸法 (mm)	1.7~1.9
実際極数	02P~12P
段数	Single level
接続Pole数/極	2~12

## 材質情報

絶縁材質	PA
絶縁材質グループ	I
UL94規格に対応	V0
絶縁抵抗	□500MΩ at DC 500V
コンタクト材質	COPPER ALLOY
コンタクト表面材質	Tin PLATED

## 接続データ-IEC

定格電圧 (V)	1000
定格電流 (A)	76
定格電圧 ( II/2 ) (V)	1000
定格電圧 ( III/2 ) (V)	1000
定格電圧 ( III/3 ) (V)	1000
定格サージ電圧 ( II/2 ) (KV)	8
定格サージ電圧 ( III/2 ) (KV)	8
定格サージ電圧 ( III/3 ) (KV)	8
最小電線径(単線)(mm <sup>2</sup> )	0.75
最大電線径(単線)(mm <sup>2</sup> )	16
最小電線径(撚線)(mm <sup>2</sup> )	0.75
最大電線径(撚線)(mm <sup>2</sup> )	16
接続電線断面積の最小値 ( 撚線 )、棒端子あり、プラスチックスリーブなし (mm <sup>2</sup> )	0.75
接続電線断面積の最大値 ( 撚線 )、棒端子あり、プラスチックスリーブなし (mm <sup>2</sup> )	16
接続電線断面積の最小値 ( 撚線 )、棒端子あり、プラスチックスリーブあり (mm <sup>2</sup> )	0.75
接続電線断面積の最大値 ( 撚線 )、棒端子あり、プラスチックスリーブあり (mm <sup>2</sup> )	10
2線の接続断面積が同じ、撚線、TWIN棒端子、プラスチックスリーブあり、最小値 (mm <sup>2</sup> )	0.75
2線の接続断面積が同じ、撚線、TWIN棒端子、プラスチックスリーブあり、最大値 (mm <sup>2</sup> )	6
剥き線長さ (mm)	18~19

## 接続データ-UL

定格電圧(UL/CUL標準グループB)(V)	600
------------------------	-----

定格電流(UL/CUL標準グループB)(A)	66
定格電圧(UL/CUL標準グループC)(V)	600
定格電流(UL/CUL標準グループC)(A)	66
定格電圧(UL/CUL標準グループD)(V)	600
定格電流(UL/CUL標準グループD)(A)	5
最小接続電線(単線)(AWG)、UL/ CULに対応	18
最大接続電線(単線)(AWG)、UL/ CULに対応	4
最小接続電線(AWG)、UL/ CULに対応	18
最大接続電線(AWG)、UL/ CULに対応	4

## 環境と安全

指の保護	YES
最高動作温度(°C)	120
最低動作温度(°C)	-40

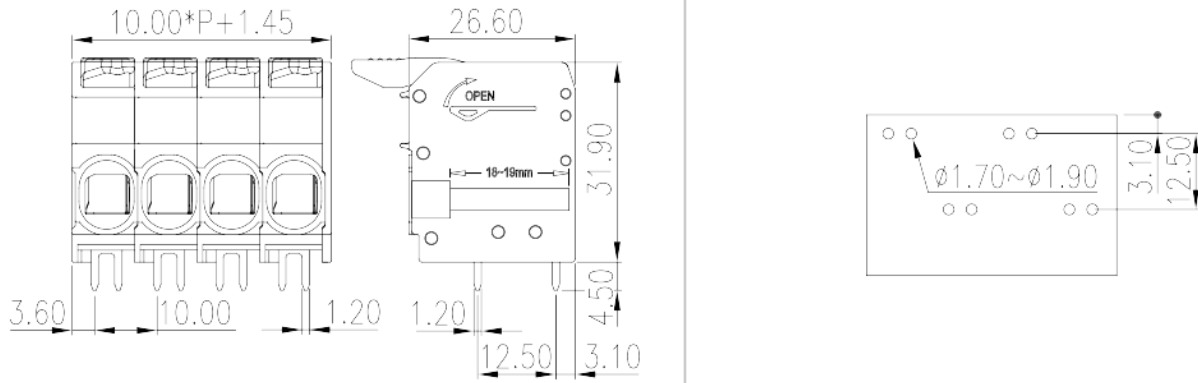
## UL認証パラメータ

適用電線範囲グループB(AWG)	18~4
定格電圧、グループB (V)	600
定格電流、グループB (A)	66
適用電線範囲グループC(AWG)	18~4
定格電圧、グループC (V)	600
定格電流、グループC (A)	66
適用電線範囲グループD(AWG)	18~4
定格電圧、グループD (V)	600
定格電流、グループD (A)	5

## CUL認証パラメータ

適用電線範囲グループB(AWG)	18~4
定格電圧、グループB (V)	600
定格電流、グループB (A)	66
適用電線範囲グループC(AWG)	18~4
定格電圧、グループC (V)	600
定格電流、グループC (A)	66
適用電線範囲グループD(AWG)	18~4
定格電圧、グループD (V)	600

図面



承認

