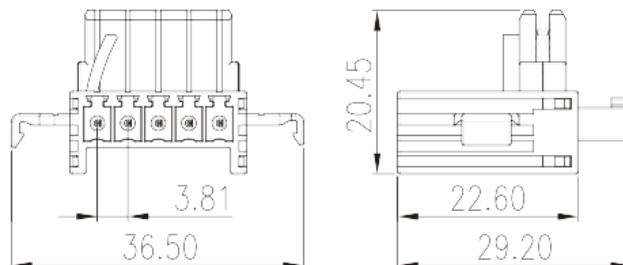
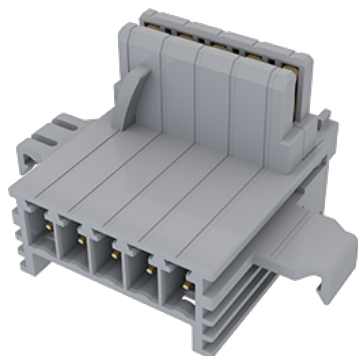


BST-112-05

プリント基板用端子台 / コネクタ > プリント基板用

Date:2026-05-03



サイトカタログは参照用です。Dinkleは、製品の改造や設計変更の権利を引き続き保持しています。最終製品はエンジニアリング図面に従って作成されます。

製品説明

Pitch :3.81mm, 150V AC/DC, 8A

基本情報

製品概要	Rail connector
製品タイプ	Rail connector
ピッチ (mm)	3.81
標準カラー	Grey (default)
固定方式	With lock flange
製品長さ (mm)	36.5
製品幅 (mm)	29.2
製品高さ (mm)	20.45
実際極数	05P
段数	Single level
接続Pole数/極	5

材質情報

絶縁材質	PA
絶縁材質グループ	I
UL94規格に対応	V0

絶縁抵抗	□500MΩ at DC 500V
コンタクト材質	COPPER ALLOY
コンタクト表面材質	Au PLATED

接続データ -IEC

定格電圧 (V)	320
定格電流 (A)	12
定格電圧 (Ⅱ/2) (V)	320
定格電圧 (Ⅲ/2) (V)	160
定格電圧 (Ⅲ/3) (V)	160
定格サージ電圧 (Ⅱ/2) (KV)	2.5
定格サージ電圧 (Ⅲ/2) (KV)	2.5
定格サージ電圧 (Ⅲ/3) (KV)	2.5

接続データ -UL

定格電圧(UL/CUL標準グループB)(V)	150
定格電流(UL/CUL標準グループB)(A)	8

環境と安全

指の保護	YES
最高動作温度(°C)	120
最低動作温度(°C)	-40

UL認証パラメータ

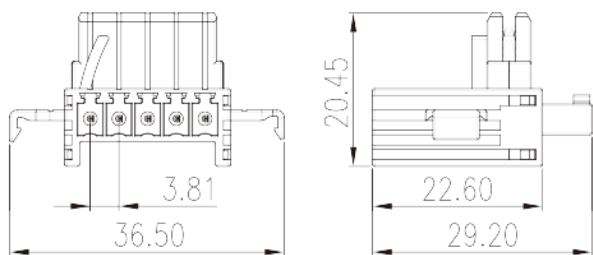
定格電圧、グループB (V)	150
定格電流、グループB (A)	8

CUL認証パラメータ

定格電圧、グループB (V)	150
定格電流、グループB (A)	6

図面

--	--



承認

