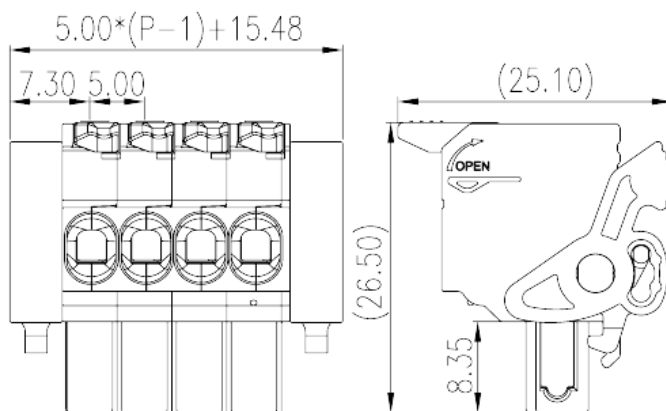
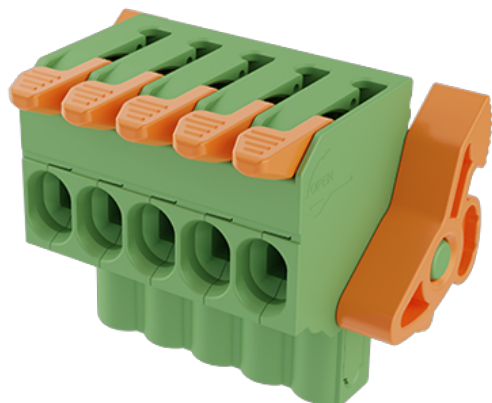


0257-34XX

プリント基板用端子台 / コネクタ > コネクタ-プラグ

Date:2026-06-10



サイトカタログは参照用です。Dinkleは、製品の改造や設計変更の権利を引き続き保持しています。最終製品はエンジニアリング図面に従って作成されます。

製品説明

Pitch :5.00mm, 300V, 15A

基本情報

製品概要	PCB Connector-Plug, Push-in Design
製品タイプ	PCB Connector – Plug
ピッチ (mm)	5
標準カラー	Green (default)
結線方式	Push-in Design
固定方式	With release tool
製品長さ (mm)	$5.00*(P-1)+15.4$
製品幅 (mm)	25.1
製品高さ (mm)	26.5
実際極数	02P~24P
段数	Single level
接続Pole数/極	02~24

材質情報

絶縁材質	PA
絶縁材質グループ	I

UL94規格に対応	V0
絶縁抵抗	□500MΩ at DC 500V
コンタクト材質	COPPER ALLOY
コンタクト表面材質	Tin PLATED

接続データ-IEC

定格電圧 (V)	630
定格電流 (A)	18
定格電圧 (Ⅱ/2) (V)	630
定格電圧 (Ⅲ/2) (V)	320
定格電圧 (Ⅲ/3) (V)	320
定格サージ電圧 (Ⅱ/2) (KV)	4
定格サージ電圧 (Ⅲ/2) (KV)	4
定格サージ電圧 (Ⅲ/3) (KV)	4
最小電線径(単線)(mm ²)	0.2
最大電線径(単線)(mm ²)	2.5
最小電線径(撚線)(mm ²)	0.2
最大電線径(撚線)(mm ²)	2.5
接続電線断面積の最小値 (撚線)、棒端子あり、プラスチックスリーブなし (mm ²)	0.25
接続電線断面積の最大値 (撚線)、棒端子あり、プラスチックスリーブなし (mm ²)	2.5
接続電線断面積の最小値 (撚線)、棒端子あり、プラスチックスリーブあり (mm ²)	0.25
接続電線断面積の最大値 (撚線)、棒端子あり、プラスチックスリーブあり (mm ²)	2.5
2線の接続断面積が同じ、撚線、棒端子、プラスチックスリーブなし、最小値 (mm ²)	0.5
2線の接続断面積が同じ、撚線、棒端子、プラスチックスリーブなし、最大値 (mm ²)	1.5
剥き線長さ (mm)	10~12

接続データ-UL

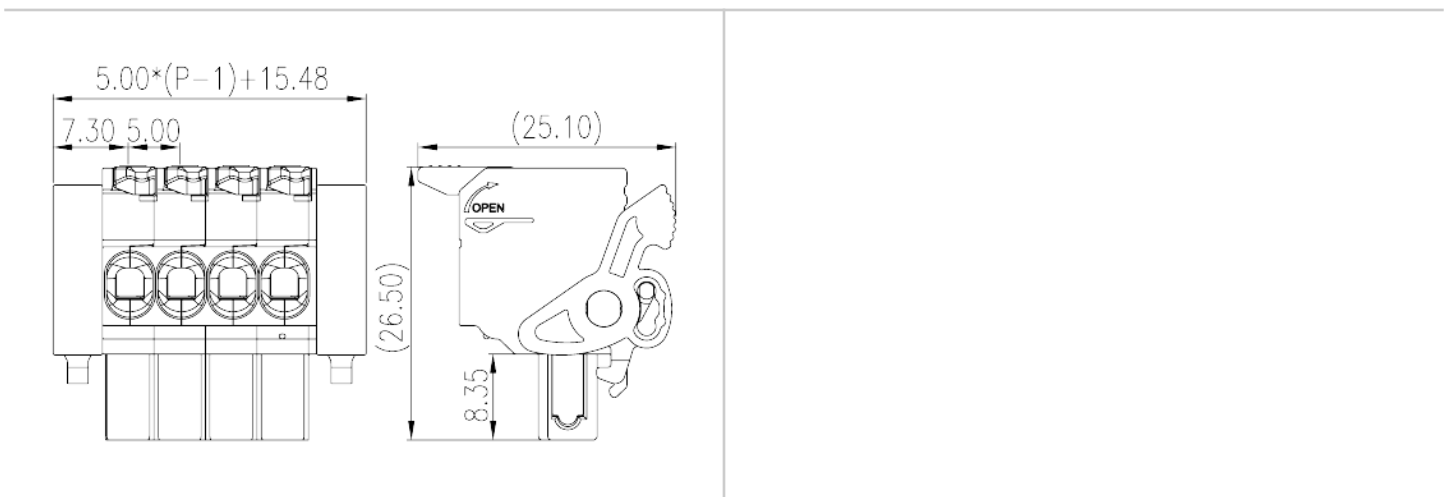
定格電圧(UL/CUL標準グループB)(V)	300
定格電流(UL/CUL標準グループB)(A)	15
定格電圧(UL/CUL標準グループD)(V)	300
定格電流(UL/CUL標準グループD)(A)	10
最小接続電線(単線)(AWG)、UL/ CULに対応	26

最大接続電線(単線)(AWG)、UL/ CULに対応	12
最小接続電線(AWG)、UL/ CULに対応	26
最大接続電線(AWG)、UL/ CULに対応	12

環境と安全

指の保護	YES
最高動作温度(°C)	120
最低動作温度(°C)	-40

図面



承認

