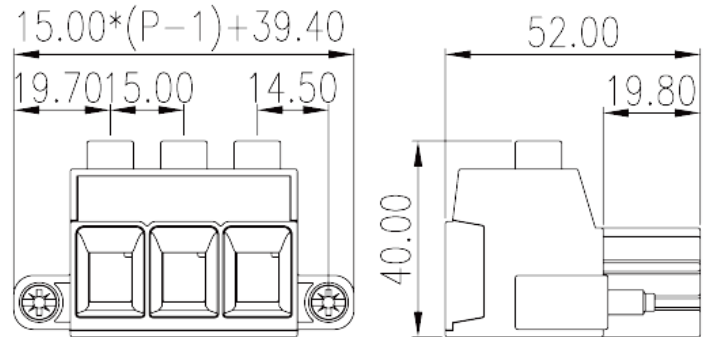
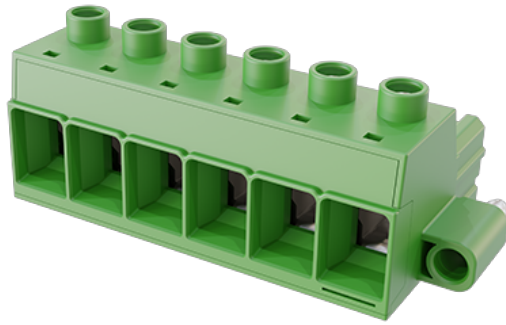


# EC150VM-XXP

プリント基板用端子台 / コネクタ > コネクタ-プラグ

Date:2026-07-03



サイトカタログは参照用です。Dinkleは、製品の改造や設計変更の権利を引き続き保持しています。最終製品はエンジニアリング図面に従って作成されます。

## 製品説明

Pitch :15.00mm, M5, 1000V, 115A

## 基本情報

製品概要	PCB Connector-Plug, Screw Connection
製品タイプ	PCB Connector – Plug
ピッチ (mm)	15
標準カラー	Green (default)
結線方式	Screw Connection
固定方式	With screw flange
製品長さ (mm)	$15.00 \times (P-1) + 39.4$
製品幅 (mm)	52
製品高さ (mm)	40
実際極数	02P~08P
段数	Single level
接続Pole数/極	2~8

## 材質情報

絶縁材質	PA
絶縁材質グループ	I

UL94規格に対応	V0
絶縁抵抗	□500MΩ at DC 500V
コンタクト材質	HIGH PERFORMANCE COPPER ALLOY
コンタクト表面材質	Tin PLATED

## 接続データ-IEC

定格電圧 (V)	1000
定格電流 (A)	125
定格電圧 (Ⅱ/2) (V)	1000
定格電圧 (Ⅲ/2) (V)	1000
定格電圧 (Ⅲ/3) (V)	1000
定格サージ電圧 (Ⅱ/2) (KV)	8
定格サージ電圧 (Ⅲ/2) (KV)	8
定格サージ電圧 (Ⅲ/3) (KV)	8
最小電線径(単線)(mm <sup>2</sup> )	0.5
最大電線径(単線)(mm <sup>2</sup> )	35
最小電線径(撚線)(mm <sup>2</sup> )	0.5
最大電線径(撚線)(mm <sup>2</sup> )	35
接続電線断面積の最小値 (撚線)、棒端子あり、プラスチックスリーブなし (mm <sup>2</sup> )	1
接続電線断面積の最大値 (撚線)、棒端子あり、プラスチックスリーブなし (mm <sup>2</sup> )	35
接続電線断面積の最小値 (撚線)、棒端子あり、プラスチックスリーブあり (mm <sup>2</sup> )	1.5
接続電線断面積の最大値 (撚線)、棒端子あり、プラスチックスリーブあり (mm <sup>2</sup> )	35
2線の接続断面積が同じ、単線、最小値(mm <sup>2</sup> )	0.5
2線の接続断面積が同じ、単線、最大値(mm <sup>2</sup> )	6
2線の接続断面積が同じ、撚線、最小値(mm <sup>2</sup> )	0.5
2線の接続断面積が同じ、撚線、最大値(mm <sup>2</sup> )	6
2線の接続断面積が同じ、撚線、棒端子、プラスチックスリーブなし、最小値(mm <sup>2</sup> )	0.5
2線の接続断面積が同じ、撚線、棒端子、プラスチックスリーブなし、最大値(mm <sup>2</sup> )	6
2線の接続断面積が同じ、撚線、TWIN棒端子、プラスチックスリーブあり、最小値(mm <sup>2</sup> )	0.5
2線の接続断面積が同じ、撚線、TWIN棒端子、プラスチックスリーブあり、最大値(mm <sup>2</sup> )	6

ネジ山	M5
マイナスドライバー規格(ブレード厚さXブレード幅 mm)	1.2x6.5
ブレード規格	PH2
定格トルクN.m ( UL )	2.5 ( 0.5~25mm <sup>2</sup> /AWG 20~4 ) 4 ( 35mm <sup>2</sup> /AWG 3~2 )
フランジ最大トルク (N.m)	0.6
剥き線長さ (mm)	19~20

## 接続データ-UL

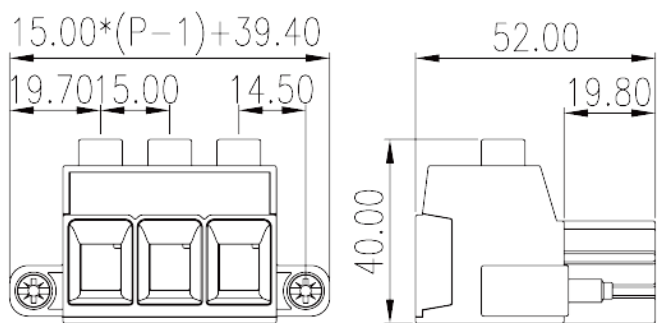
定格電圧(UL/CUL標準グループB)(V)	600
定格電流(UL/CUL標準グループB)(A)	115
定格電圧(UL/CUL標準グループC)(V)	600
定格電流(UL/CUL標準グループC)(A)	115
定格電圧(UL/CUL標準グループD)(V)	600
定格電流(UL/CUL標準グループD)(A)	5
定格電圧(UL/CUL標準グループE)(V)	1000
定格電流(UL/CUL標準グループE)(A)	115
最小接続電線(単線)(AWG)、UL/ CULに対応	20
最大接続電線(単線)(AWG)、UL/ CULに対応	2
最小接続電線(AWG)、UL/ CULに対応	20
最大接続電線(AWG)、UL/ CULに対応	2

## 環境と安全

指の保護	YES
最高動作温度(°C)	120
最低動作温度(°C)	-40

## 図面

--	--



承認

