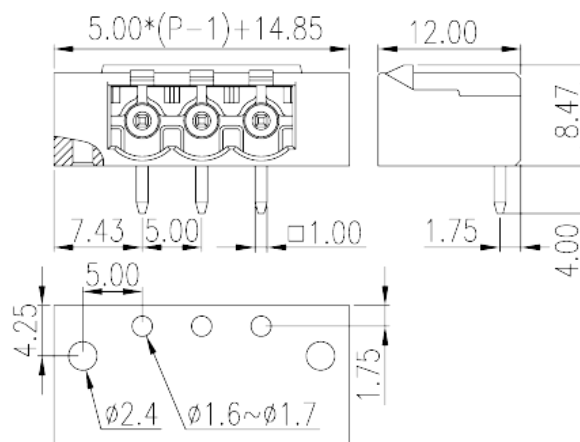
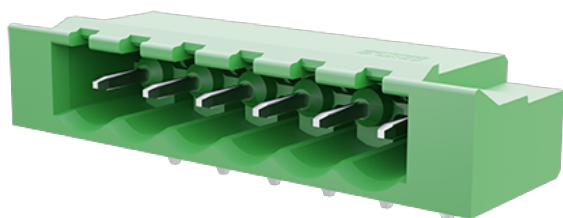


# 5EHDRG-XXP

プリント基板用端子台 / コネクタ > コネクタ-ソケット

Date:2026-07-04



サイトカタログは参照用です。Dinkleは、製品の改造や設計変更の権利を引き続き保持しています。最終製品はエンジニアリング図面に従って作成されます。

## 製品説明

Pitch :5.00mm, 300V, 15A

## 基本情報

製品概要	PCB Connector- Socket, Wave soldering
製品タイプ	PCB Connector - Socket
ピッチ (mm)	5
標準カラー	Green (default)
固定方式	With release tool
溶接方式	Wave Soldering
製品長さ (mm)	$5.00 \times (P-1) + 14.85$
製品幅 (mm)	12
製品高さ (mm)	8.47
ピン寸法 (厚さX幅 mm)	1x1
穴寸法 (mm)	1.6~1.7
実際極数	02P~24P
段数	Single level
接続Pole数/極	2~24

## 材質情報

絶縁材質	PA
絶縁材質グループ	I
UL94規格に対応	V0
絶縁抵抗	□500MΩ at DC 500V
コンタクト材質	COPPER ALLOY
コンタクト表面材質	Tin PLATED

### 接続データ-IEC

定格電圧 (V)	630
定格電流 (A)	18
定格電圧 ( II/2 ) (V)	630
定格電圧 ( III/2 ) (V)	320
定格電圧 ( III/3 ) (V)	320
定格サージ電圧 ( II/2 ) (KV)	4
定格サージ電圧 ( III/2 ) (KV)	4
定格サージ電圧 ( III/3 ) (KV)	4

### 接続データ-UL

定格電圧(UL/CUL標準グループB)(V)	300
定格電流(UL/CUL標準グループB)(A)	15
定格電圧(UL/CUL標準グループD)(V)	300
定格電流(UL/CUL標準グループD)(A)	10

### 環境と安全

指の保護	YES
最高動作温度(°C)	120
最低動作温度(°C)	-40

### UL認証パラメータ

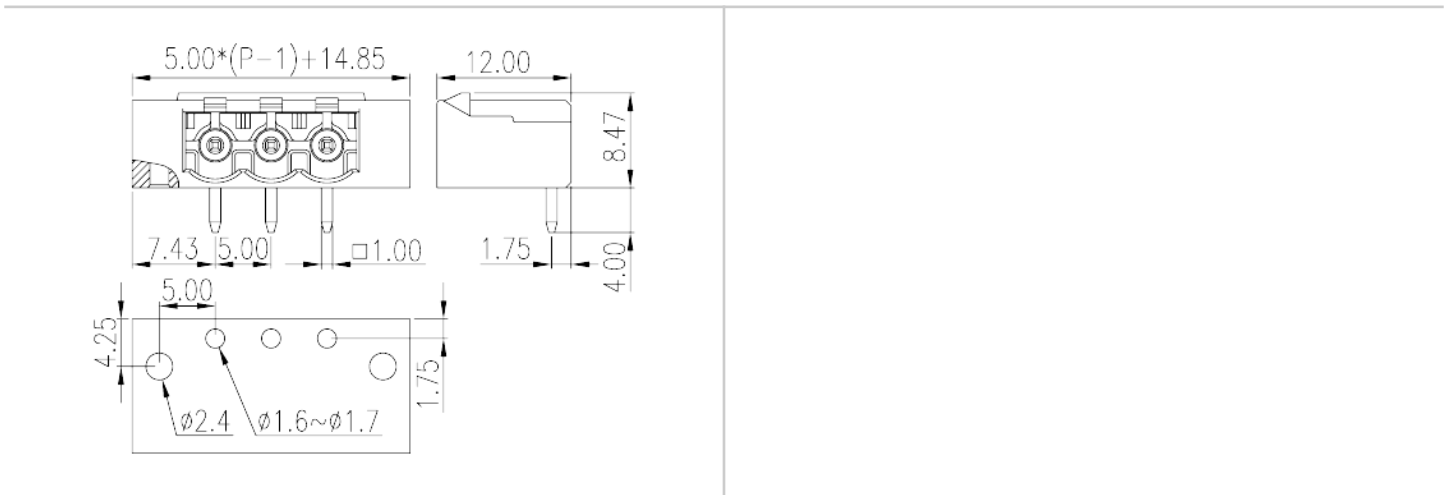
定格電圧、グループB (V)	300
定格電流、グループB (A)	15
定格電圧、グループD (V)	300
定格電流、グループD (A)	10

### CUL認証パラメータ

--	--

定格電圧、グループB (V)	300
定格電流、グループB (A)	15
定格電圧、グループD (V)	300
定格電流、グループD (A)	10

図面



承認

