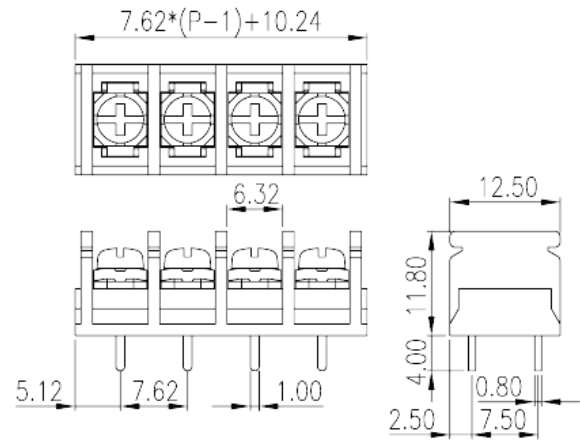
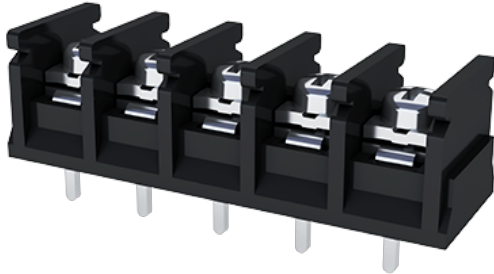


0186-10XX

バリア端子台 > バリア式端子台

Date:2026-06-10



サイトカタログは参照用です。Dinkleは、製品の改造や設計変更の権利を引き続き保持しています。最終製品はエンジニアリング図面に従って作成されます。

製品説明

Pitch: 7.62mm, M3, 300V, 10A

基本情報

製品概要	Single Row, Screw Connection
製品タイプ	Single Row
ピッチ (mm)	7.62
標準カラー	Black (default)
結線方式	Screw connection
固定方式	Without
溶接方式	Wave Soldering
製品長さ (mm)	$7.62*(P-1)+10.24$
製品幅 (mm)	12.5
製品高さ (mm)	11.8
ピン寸法 (厚さX幅 mm)	0.8x1
穴寸法 (mm)	1.6
実際極数	02P~11P
段数	Single Row
接続Pole数/極	2~11

材質情報

絶縁材質	PBT
絶縁材質グループ	IIIa
UL94規格に対応	V0
絶縁抵抗	□1000MΩ at DC 500V
コンタクト材質	COPPER ALLOY
コンタクト表面材質	Tin PLATED

接続データ-IEC

定格電圧 (V)	320
定格電流 (A)	17.5
定格電圧 (II/2) (V)	400
定格電圧 (III/2) (V)	320
定格電圧 (III/3) (V)	250
定格サージ電圧 (II/2) (KV)	4
定格サージ電圧 (III/2) (KV)	4
定格サージ電圧 (III/3) (KV)	4
最小電線径(単線)(mm ²)	0.34
最大電線径(単線)(mm ²)	1.5
最小電線径(撚線)(mm ²)	0.34
最大電線径(撚線)(mm ²)	1.5
2線の接続断面積が同じ、単線、最小値(mm ²)	0.34
2線の接続断面積が同じ、単線、最大値(mm ²)	1.5
2線の接続断面積が同じ、撚線、最小値(mm ²)	0.34
2線の接続断面積が同じ、撚線、最大値(mm ²)	1.5
ネジ山	M3
マイナスドライバー規格(ブレード厚さXブレード幅 mm)	0.8x4
ブレード規格	PH2
推奨最小トルク (N.m)	0.5
推奨最大トルク (N.m)	0.6
剥き線長さ (mm)	9~10

接続データ-UL

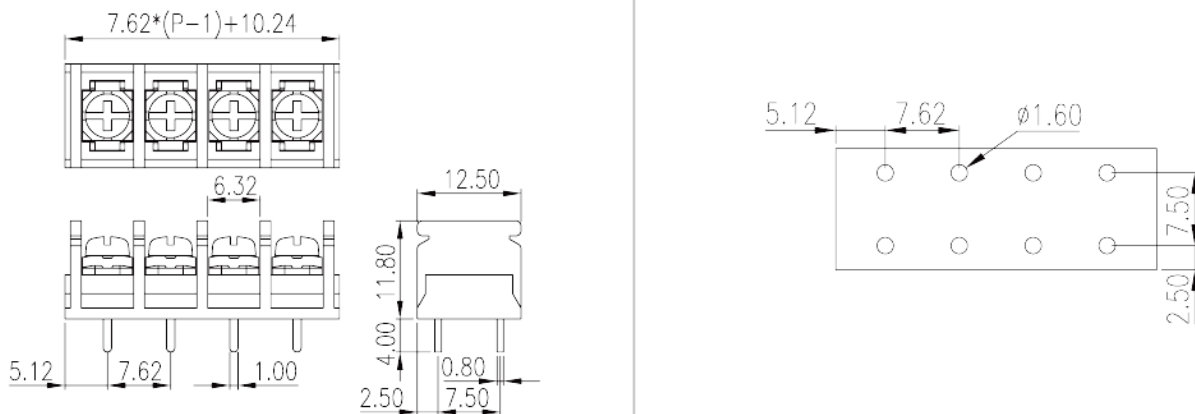
定格電圧(UL/CUL標準グループB)(V)	300
------------------------	-----

定格電流(UL/CUL標準グループB)(A)	10
定格電圧(UL/CUL標準グループD)(V)	300
定格電流(UL/CUL標準グループD)(A)	10
最小接続電線(単線)(AWG)、UL/ CULに対応	22
最大接続電線(単線)(AWG)、UL/ CULに対応	16
最小接続電線(AWG)、UL/ CULに対応	22
最大接続電線(AWG)、UL/ CULに対応	16

環境と安全

手の甲の保護	YES
最高動作温度(°C)	120
最低動作温度(°C)	-40

図面



承認

