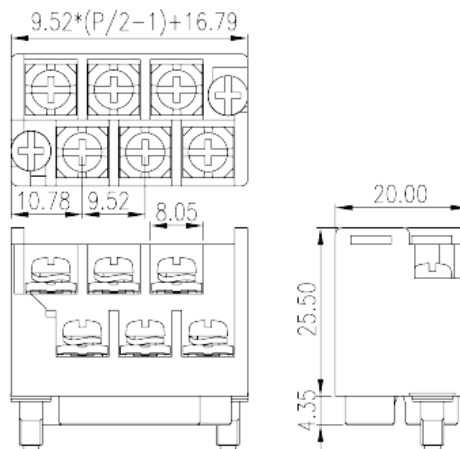


4DSDAN-XX

バリア端子台 > 2段コネクタ

Date:2026-05-27



サイトカタログは参照用です。Dinkleは、製品の改造や設計変更の権利を引き続き保持しています。最終製品はエンジニアリング図面に従って作成されます。

製品説明

Pitch: 9.52mm, 300V, 15A

基本情報

| | |
|-----------|-----------------------------|
| 製品概要 | Pluggable, Screw Connection |
| 製品タイプ | Pluggable |
| ピッチ (mm) | 9.52 |
| 標準カラー | Black (default) |
| 結線方式 | Screw connection |
| 固定方式 | With screw flange |
| 製品長さ (mm) | $9.52*(P/2 - 1)+16.79$ |
| 製品幅 (mm) | 20 |
| 製品高さ (mm) | 29.85 |
| 実際極数 | 08P~36P |
| 段数 | Bi-level |
| 接続Pole数/極 | 8~36 |

材質情報

| | |
|----------|------|
| 絶縁材質 | PBT |
| 絶縁材質グループ | IIIa |

| | |
|-----------|--------------------|
| UL94規格に対応 | V0 |
| 絶縁抵抗 | □1000MΩ at DC 500V |
| コンタクト材質 | COPPER ALLOY |
| コンタクト表面材質 | Au PLATED |

接続データ-IEC

| | |
|--------------------------------------|-------|
| 定格電圧 (V) | 320 |
| 定格電流 (A) | 24 |
| 定格電圧 (Ⅱ/2) (V) | 320 |
| 定格電圧 (Ⅲ/2) (V) | 320 |
| 定格電圧 (Ⅲ/3) (V) | 200 |
| 定格サージ電圧 (Ⅱ/2) (KV) | 4 |
| 定格サージ電圧 (Ⅲ/2) (KV) | 4 |
| 定格サージ電圧 (Ⅲ/3) (KV) | 4 |
| 最小電線径(単線)(mm ²) | 0.75 |
| 最大電線径(単線)(mm ²) | 2.5 |
| 最小電線径(撚線)(mm ²) | 0.75 |
| 最大電線径(撚線)(mm ²) | 2.5 |
| 2線の接続断面積が同じ、単線、最小値(mm ²) | 0.75 |
| 2線の接続断面積が同じ、単線、最大値(mm ²) | 1.5 |
| 2線の接続断面積が同じ、撚線、最小値(mm ²) | 0.75 |
| 2線の接続断面積が同じ、撚線、最大値(mm ²) | 1.5 |
| ネジ山 | M3.5 |
| マイナスドライバー規格(ブレード厚さXブレード幅 mm) | 1x5.5 |
| ブレード規格 | PH2 |
| 推奨最小トルク (N.m) | 0.8 |
| 推奨最大トルク (N.m) | 1 |
| フランジ最大トルク (N.m) | 0.5 |
| 剥き線長さ (mm) | 8~9 |

接続データ-UL

| | |
|------------------------|-----|
| 定格電圧(UL/CUL標準グループB)(V) | 300 |
| 定格電流(UL/CUL標準グループB)(A) | 15 |
| 定格電圧(UL/CUL標準グループD)(V) | 300 |
| 定格電流(UL/CUL標準グループD)(A) | 10 |

| | |
|----------------------------|----|
| 最小接続電線(単線)(AWG)、UL/ CULに対応 | 18 |
| 最大接続電線(単線)(AWG)、UL/ CULに対応 | 14 |
| 最小接続電線(AWG)、UL/ CULに対応 | 18 |
| 最大接続電線(AWG)、UL/ CULに対応 | 14 |

環境と安全

| | |
|------------|-----|
| 手の甲の保護 | YES |
| 最高動作温度(°C) | 120 |
| 最低動作温度(°C) | -40 |

UL認証パラメータ

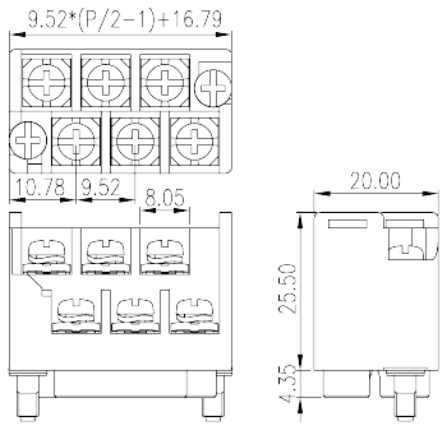
| | |
|------------------|-------|
| 適用電線範囲グループB(AWG) | 18~14 |
| 定格電圧、グループB (V) | 300 |
| 定格電流、グループB (A) | 15 |
| 適用電線範囲グループD(AWG) | 18~14 |
| 定格電圧、グループD (V) | 300 |
| 定格電流、グループD (A) | 10 |

CUL認証パラメータ

| | |
|------------------|-------|
| 適用電線範囲グループB(AWG) | 18~14 |
| 定格電圧、グループB (V) | 300 |
| 定格電流、グループB (A) | 15 |
| 適用電線範囲グループD(AWG) | 18~14 |
| 定格電圧、グループD (V) | 300 |
| 定格電流、グループD (A) | 10 |

図面

| | |
|--|--|
| | |
|--|--|



承認

