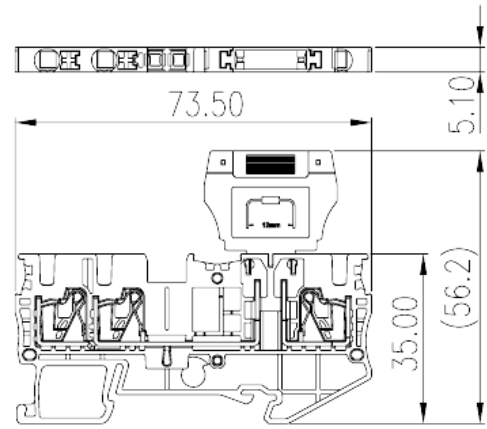
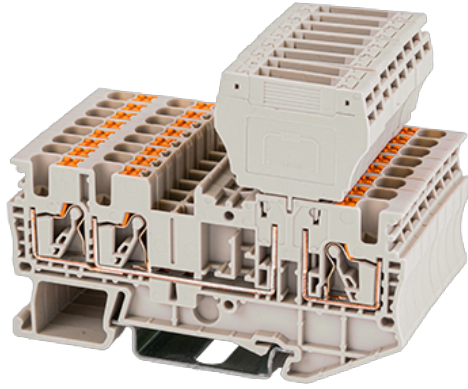


# DP2.5N-TN-CP

レール式端子台 > Push-inスプリング式

Date:2026-06-22



サイトカタログは参照用です。Dinkleは、製品の改造や設計変更の権利を引き続き保持しています。最終製品はエンジニアリング図面に従って作成されます。

## 製品説明

300V, 6A, Beige (default)

## 基本情報

製品概要	Disconnect Terminal Block, Push-in Design
製品タイプ	Disconnect Terminal Block
標準カラー	Refer to drawing
結線方式	Push-in Design
固定方式	Rail Mounting
製品長さ (mm)	73.5
製品幅 (mm)	5.1
製品高さ (mm)	56.2
実際極数	≥1P
段数	Single level
接続Pole数/極	3

## 材質情報

絶縁材質	PA
絶縁材質グループ	I
UL94規格に対応	V0

絶縁抵抗

□500MΩ at DC 500V

## 接続データ-IEC

定格電圧 (V)	400
定格電流 (A)	6
定格電圧 (Ⅲ/3) (V)	400
定格サージ電圧 (Ⅲ/3) (KV)	6
最小電線径(単線)(mm <sup>2</sup> )	0.2
最大電線径(単線)(mm <sup>2</sup> )	4
最小電線径(撚線)(mm <sup>2</sup> )	0.2
最大電線径(撚線)(mm <sup>2</sup> )	2.5
接続電線断面積の最小値 (撚線)、棒端子あり、プラスチックスリーブなし (mm <sup>2</sup> )	0.25
接続電線断面積の最大値 (撚線)、棒端子あり、プラスチックスリーブなし (mm <sup>2</sup> )	2.5
接続電線断面積の最小値 (撚線)、棒端子あり、プラスチックスリーブあり (mm <sup>2</sup> )	0.25
接続電線断面積の最大値 (撚線)、棒端子あり、プラスチックスリーブあり (mm <sup>2</sup> )	2.5
2線の接続断面積が同じ、撚線、TWIN棒端子、プラスチックスリーブあり、最小値(mm <sup>2</sup> )	0.5
2線の接続断面積が同じ、撚線、TWIN棒端子、プラスチックスリーブあり、最大値(mm <sup>2</sup> )	0.5
ブレード規格	0.6x3.5
剥き線長さ (mm)	10
レール取付	TS-35N、TS-35/15N
エンドカバーの有無	YES
アースの有無	NO

## 接続データ-UL

定格電圧(UL/CUL標準グループB)(V)	300
定格電流(UL/CUL標準グループB)(A)	6
定格電圧(UL/CUL標準グループC)(V)	300
定格電流(UL/CUL標準グループC)(A)	6
定格電圧(UL/CUL標準グループD)(V)	300
定格電流(UL/CUL標準グループD)(A)	6
最小接続電線(単線)(AWG)、UL/ CULに対応	26
最大接続電線(単線)(AWG)、UL/ CULに対応	12

最小接続電線(AWG)、UL/ CULに対応	26
最大接続電線(AWG)、UL/ CULに対応	12

## 環境と安全

手の甲の保護	YES
指の保護	YES
最高動作温度(°C)	120
最低動作温度(°C)	-40

## UL認証パラメータ

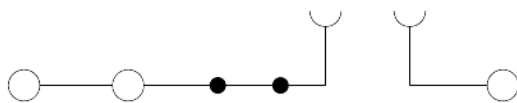
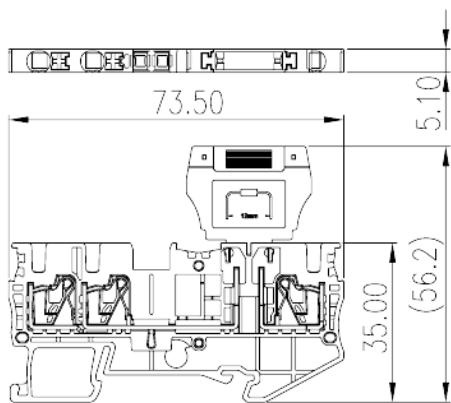
適用電線範囲グループB(AWG)	26~12
定格電圧、グループB (V)	300
定格電流、グループB (A)	6
適用電線範囲グループC(AWG)	26~12
定格電圧、グループC (V)	300
定格電流、グループC (A)	6
適用電線範囲グループD(AWG)	26~12
定格電圧、グループD (V)	300
定格電流、グループD (A)	6

## CUL認証パラメータ

適用電線範囲グループB(AWG)	26~12
定格電圧、グループB (V)	300
定格電流、グループB (A)	6
適用電線範囲グループC(AWG)	26~12
定格電圧、グループC (V)	300
定格電流、グループC (A)	6
適用電線範囲グループD(AWG)	26~12
定格電圧、グループD (V)	300
定格電流、グループD (A)	6

## 図面

--	--



承認

