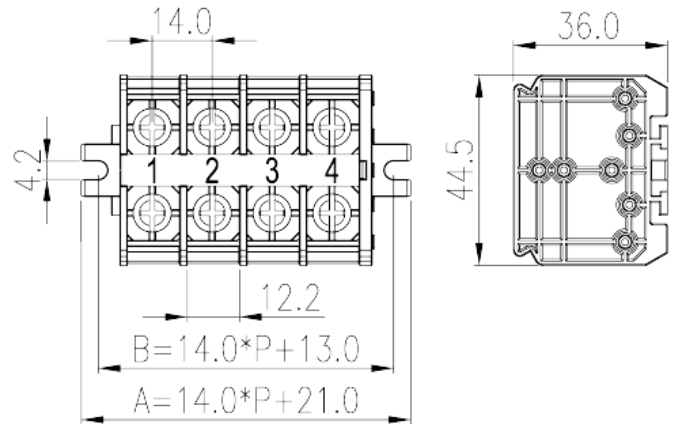


DKB60N-XXPK

中継端子台 > パネル式

Date:2026-05-27



サイトカタログは参照用です。Dinkleは、製品の改造や設計変更の権利を引き続き保持しています。最終製品はエンジニアリング図面に従って作成されます。

製品説明

Pitch : 14mm, M5, 600V, 60/90A

基本情報

製品概要	Panel Mounting, Screw Connection
製品タイプ	Panel Mounting
ピッチ (mm)	14
標準カラー	Refer to drawing
結線方式	Screw Connection
製品長さ (mm)	$14.00 * P + 21$
製品幅 (mm)	44.5
製品高さ (mm)	36
実際極数	01P~16P
段数	Single level
接続Pole数/極	2~32

材質情報

絶縁材質	PC
絶縁材質グループ	Ⅲa
UL94規格に対応	V2

絶縁抵抗	□1000MΩ at DC 500V
コンタクト材質	COPPER ALLOY
コンタクト表面材質	Tin PLATED

接続データ-IEC

定格電圧 (V)	630
定格電流 (A)	57/76(with Fork Terminal)
定格電圧 (III/3) (V)	630
定格サージ電圧 (III/3) (KV)	8
最小電線径(単線)(mm ²)	0.5
最大電線径(単線)(mm ²)	10
最小電線径(撚線)(mm ²)	0.5
最大電線径(撚線)(mm ²)	10
2線の接続断面積が同じ、単線、最大値(mm ²)	10
2線の接続断面積が同じ、撚線、最大値(mm ²)	10
ネジ山	M5
ブレード規格	PH2
定格トルクN.m (UL)	1.6~1.8
推奨最小トルク (N.m)	1.6
推奨最大トルク (N.m)	1.8
フランジ最大トルク (N.m)	0.8
剥き線長さ (mm)	13~14The stripping length depends on the specification provided by the cablelug manufacturer
レール取付	TS-35N、TS-35/15N
エンドカバーの有無	YES
アースの有無	NO

接続データ-UL

定格電圧(UL/CUL標準グループB)(V)	600
定格電流(UL/CUL標準グループB)(A)	50A /60A(with Fork Terminal)
定格電圧(UL/CUL標準グループC)(V)	600
定格電流(UL/CUL標準グループC)(A)	50A /60A(with Fork Terminal)
定格電圧(UL/CUL標準グループD)(V)	600
定格電流(UL/CUL標準グループD)(A)	50A /60A(with Fork Terminal)
最小接続電線(単線)(AWG)、UL/ CULに対応	20

最大接続電線(単線)(AWG)、UL/ CULに対応	8
最小接続電線(AWG)、UL/ CULに対応	20
最大接続電線(AWG)、UL/ CULに対応	8

環境と安全

手の甲の保護	YES
指の保護	NO
最高動作温度(°C)	125
最低動作温度(°C)	-40

UL認証パラメータ

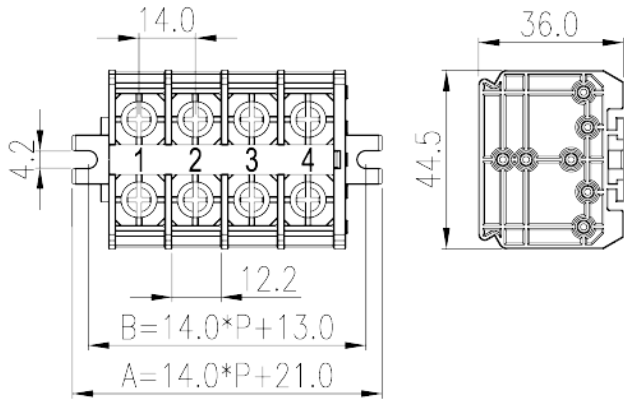
適用電線範囲グループB(AWG)	20-6/(2)20-(2)8
定格電圧、グループB (V)	600
定格電流、グループB (A)	60/90
適用電線範囲グループC(AWG)	20-6/(2)20-(2)8
定格電圧、グループC (V)	600
定格電流、グループC (A)	60/90
適用電線範囲グループD(AWG)	20-6/(2)20-(2)8
定格電圧、グループD (V)	600
定格電流、グループD (A)	5

CUL認証パラメータ

適用電線範囲グループB(AWG)	20-6/(2)20-(2)8
定格電圧、グループB (V)	600
定格電流、グループB (A)	60/90
適用電線範囲グループC(AWG)	20-6/(2)20-(2)8
定格電圧、グループC (V)	600
定格電流、グループC (A)	60/90
適用電線範囲グループD(AWG)	20-6/(2)20-(2)8
定格電圧、グループD (V)	600
定格電流、グループD (A)	5

図面

--	--



承認

