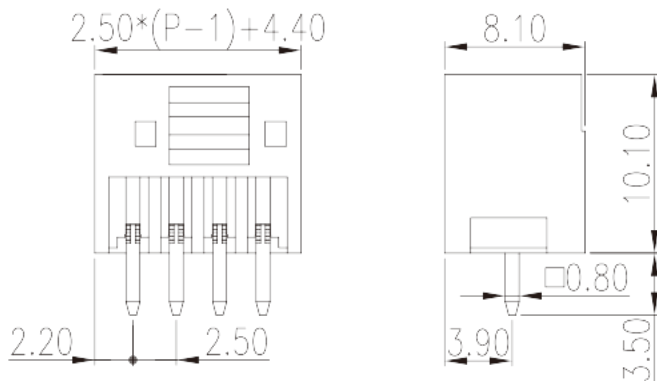
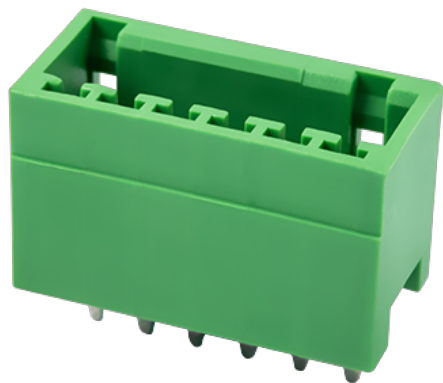


ECH250V-XXP

プリント基板用端子台 / コネクタ > コネクタ-ソケット

Date:2026-04-17Version:V1



サイトカタログは参照用です。Dinkleは、製品の改造や設計変更の権利を引き続き保持しています。最終製品はエンジニアリング図面に従って作成されます。

製品説明

Pitch : 2.50 mm, 150V, 4A

基本情報

製品概要	PCB Connector – Socket, Wave soldering
製品タイプ	PCB Connector – Socket
ピッチ (mm)	2.50
標準カラー	Green (default)
固定方式	Without
溶接方式	Wave soldering
製品長さ (mm)	$2.50 \times (P-1) + 4.4$
製品幅 (mm)	8.1
製品高さ (mm)	10.1
ピン寸法 (厚さX幅 mm)	0.8x0.8
穴寸法 (mm)	1.3
実際極数	02P~24P
段数	Single level

材質情報

絶縁材質グループ	PIA
UL94規格に対応	V0
絶縁抵抗	□500MΩ at DC 500V
コンタクト材質	COPPER ALLOY
コンタクト表面材質	Tin PLATED

接続データ-IEC

定格電圧 (V)	320
定格電流 (A)	4
定格電圧 (II/2) (V)	320
定格電圧 (III/2) (V)	160
定格電圧 (III/3) (V)	160
定格サージ電圧 (II/2) (KV)	2.5
定格サージ電圧 (III/2) (KV)	2.5
定格サージ電圧 (III/3) (KV)	2.5

接続データ-UL

定格電圧(UL/CUL標準グループB)(V)	150
定格電流(UL/CUL標準グループB)(A)	4
定格電圧(UL/CUL標準グループD)(V)	150
定格電流(UL/CUL標準グループD)(A)	4

環境と安全

指の保護	YES
最高動作温度(°C)	120
最低動作温度(°C)	-40

UL認証パラメータ

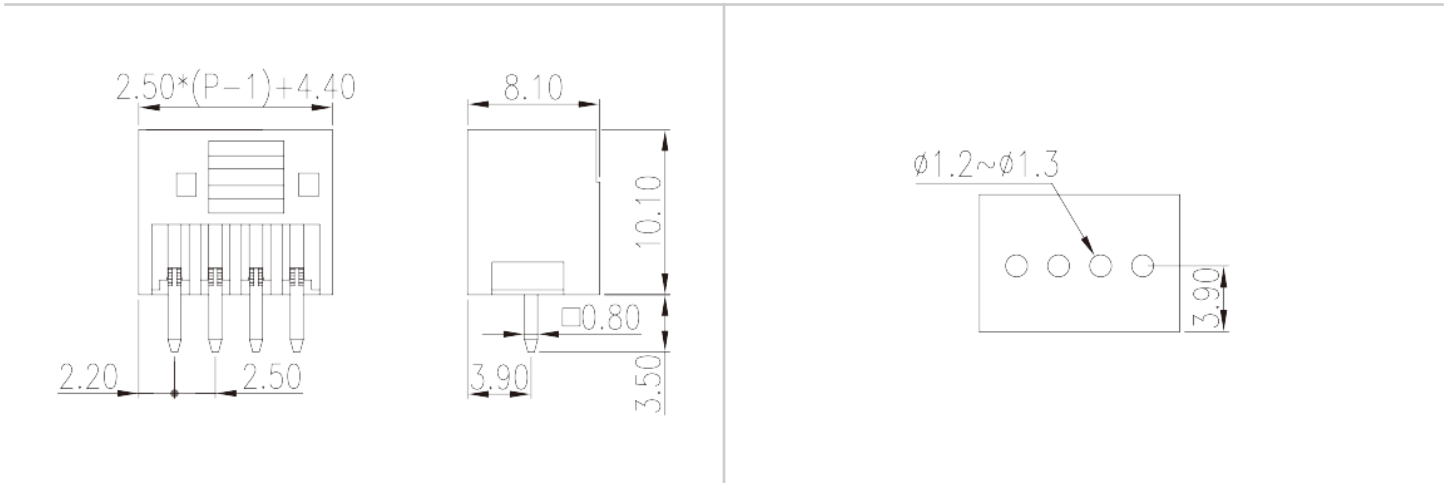
定格電圧、グループB (V)	150
定格電流、グループB (A)	4
定格電圧、グループD (V)	150
定格電流、グループD (A)	4

CUL認証パラメータ

定格電圧、グループB (V)	150
----------------	-----

定格電流、グループB (A)	4
定格電圧、グループD (V)	150
定格電流、グループD (A)	4

図面



承認

