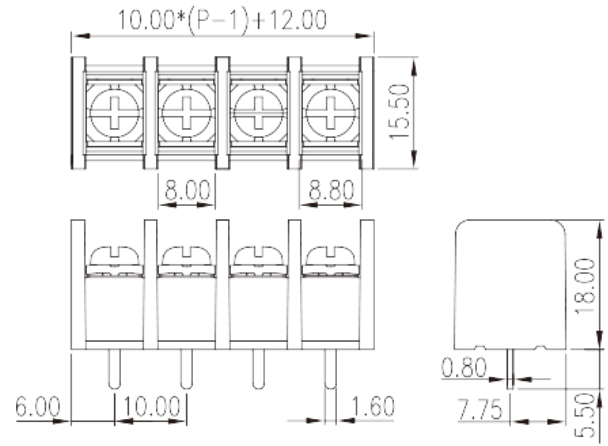
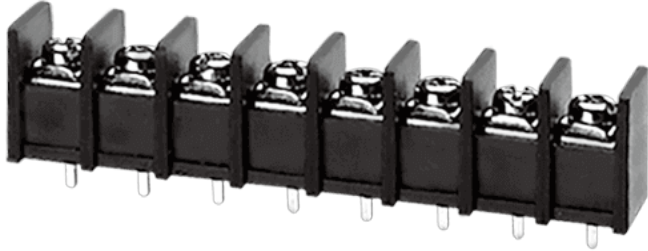


# DT-55-B01W-XX

バリア端子台 > バリア式端子台

Date:2026-06-10Version:1.1



サイトカタログは参照用です。Dinkleは、製品の改造や設計変更の権利を引き続き保持しています。最終製品はエンジニアリング図面に従って作成されます。

## 製品説明

Pitch: 10.00mm, M3.5, 300V, 25A

## 基本情報

製品概要	Barrier terminal blocks, Screw connection
製品タイプ	Single Row
ピッチ (mm)	10.00
標準カラー	Black (default)
結線方式	Screw connection
固定方式	Without
ピン寸法 (厚さX幅 mm)	0.8X1.6
穴寸法 (mm)	2.1~2.2
段数	Single Row

## 材質情報

絶縁材質	PA
絶縁材質グループ	I
UL94規格に対応	V0
コンタクト材質	Copper Alloy
コンタクト表面材質	Tinned

## 接続データ-IEC

定格電流 (A)	24
定格電圧 (Ⅱ/2) (V)	1000
定格電圧 (Ⅲ/2) (V)	630
定格電圧 (Ⅲ/3) (V)	400
定格サージ電圧 (Ⅱ/2) (KV)	6
定格サージ電圧 (Ⅲ/2) (KV)	6
定格サージ電圧 (Ⅲ/3) (KV)	6
最小電線径(単線)(mm <sup>2</sup> )	0.34
最大電線径(単線)(mm <sup>2</sup> )	2.5
最小電線径(撚線)(mm <sup>2</sup> )	0.34
最大電線径(撚線)(mm <sup>2</sup> )	2.5
2線の接続断面積が同じ、単線、最大値(mm <sup>2</sup> )	1.5
2線の接続断面積が同じ、撚線、最大値(mm <sup>2</sup> )	1.5
ネジ山	M3.5
マイナスドライバー規格(ブレード厚さXブレード幅 mm)	0.8x4.0
ブレード規格	PH2
定格トルクN.m (UL)	1.8
推奨最小トルク (N.m)	0.8
推奨最大トルク (N.m)	1.8
剥き線長さ (mm)	8~9

## 接続データ-UL

定格電圧(UL/CUL標準グループB)(V)	300
定格電流(UL/CUL標準グループB)(A)	25
定格電圧(UL/CUL標準グループC)(V)	150
定格電流(UL/CUL標準グループC)(A)	25
定格電圧(UL/CUL標準グループD)(V)	300
定格電流(UL/CUL標準グループD)(A)	10
最小接続電線(単線)(AWG)、UL/ CULに対応	22
最大接続電線(単線)(AWG)、UL/ CULに対応	12
最小接続電線(AWG)、UL/ CULに対応	22
最大接続電線(AWG)、UL/ CULに対応	12

## 環境と安全

手の甲の保護	YES
最高動作温度(°C)	120
最低動作温度(°C)	-40

### UL認証パラメータ

適用電線範囲グループB(AWG)	22~12
定格電圧、グループB (V)	300
定格電流、グループB (A)	25
適用電線範囲グループC(AWG)	22~12
定格電圧、グループC (V)	150
定格電流、グループC (A)	25
適用電線範囲グループD(AWG)	22~12
定格電圧、グループD (V)	300
定格電流、グループD (A)	10

### CUL認証パラメータ

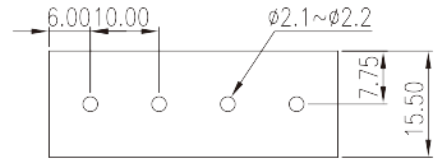
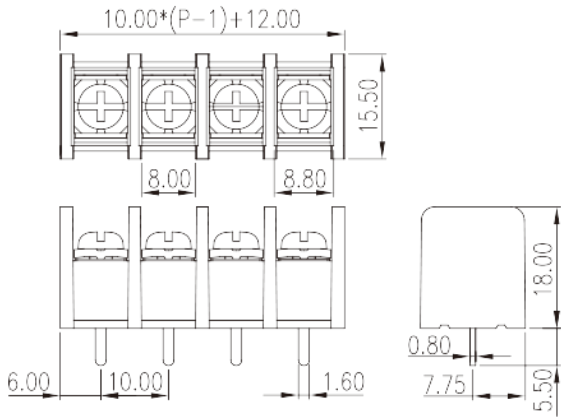
適用電線範囲グループB(AWG)	22~12
定格電圧、グループB (V)	300
定格電流、グループB (A)	25
適用電線範囲グループC(AWG)	22~12
定格電圧、グループC (V)	150
定格電流、グループC (A)	25
適用電線範囲グループD(AWG)	22~12
定格電圧、グループD (V)	300
定格電流、グループD (A)	10

### VDE認証パラメータ

適用電線範囲(mm <sup>2</sup> )	0.34~2.5
定格電流 (A)	24

### 図面

--	--



承認

