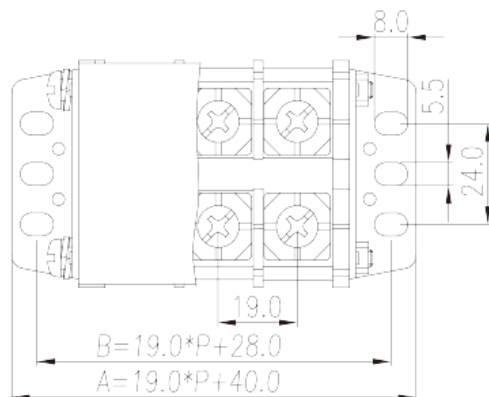


DKB80-XXPCK

中継端子台 > パネル式

Date:2026-05-27



サイトカタログは参照用です。Dinkleは、製品の改造や設計変更の権利を引き続き保持しています。最終製品はエンジニアリング図面に従って作成されます。

製品説明

Pitch : 19.00mm, M6, 600V, 85A

基本情報

製品概要	Panel Mounting, Screw Connection
製品タイプ	Panel Mounting
ピッチ (mm)	19.00
標準カラー	Refer to drawing
結線方式	Screw connection
固定方式	Panel Mounting
製品長さ (mm)	19*P+40
製品幅 (mm)	54
製品高さ (mm)	Refer to drawing
実際極数	02P~12P
段数	Single level
接続Pole数/極	4~24

材質情報

絶縁材質	PC
絶縁材質グループ	IIIa

UL94規格に対応	V2
絶縁抵抗	□1000MΩ at DC 500V
コンタクト材質	COPPER ALLOY
コンタクト表面材質	Ni PLATED

接続データ-IEC

定格電圧 (V)	800
定格電流 (A)	76/101
定格電圧 (III/3) (V)	630
定格サージ電圧 (III/3) (KV)	8
最小電線径(単線)(mm ²)	0.75
最大電線径(単線)(mm ²)	16
最小電線径(撚線)(mm ²)	0.75
最大電線径(撚線)(mm ²)	16
ネジ山	M6
ブレード規格	PH2
定格トルクN.m (UL)	3
推奨最小トルク (N.m)	2.5
推奨最大トルク (N.m)	3
剥き線長さ (mm)	16~17 The stripping length depends on the specification provided by the cable lug manufacturer
エンドカバーの有無	YES
アースの有無	NO

接続データ-UL

定格電圧(UL/CUL標準グループB)(V)	600
定格電流(UL/CUL標準グループB)(A)	85
定格電圧(UL/CUL標準グループC)(V)	600
定格電流(UL/CUL標準グループC)(A)	85
最小接続電線(単線)(AWG)、UL/ CULに対応	18
最大接続電線(単線)(AWG)、UL/ CULに対応	4
最小接続電線(AWG)、UL/ CULに対応	18
最大接続電線(AWG)、UL/ CULに対応	4

環境と安全

手の甲の保護	YES
指の保護	NO
最高動作温度(°C)	125
最低動作温度(°C)	-40

UL認証パラメータ

適用電線範囲グループB(AWG)	18~4
定格電圧、グループB (V)	600
定格電流、グループB (A)	85
適用電線範囲グループC(AWG)	18~4
定格電圧、グループC (V)	600
定格電流、グループC (A)	85

CUL認証パラメータ

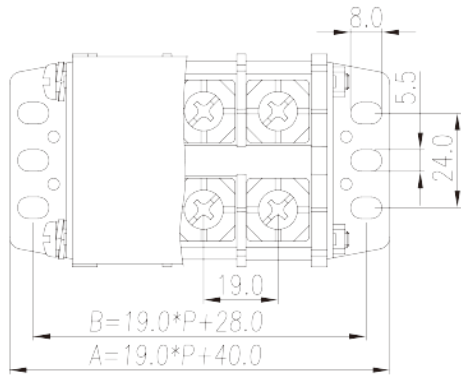
適用電線範囲グループB(AWG)	18~4
定格電圧、グループB (V)	600
定格電流、グループB (A)	85
適用電線範囲グループC(AWG)	18~4
定格電圧、グループC (V)	600
定格電流、グループC (A)	85

VDE認証パラメータ

適用電線範囲(mm ²)	0.75~25
定格電圧(V)	800
定格電流 (A)	76(0.75~16mm ²) / 101(25mm ² With Ring terminal)

図面

--	--



承認

