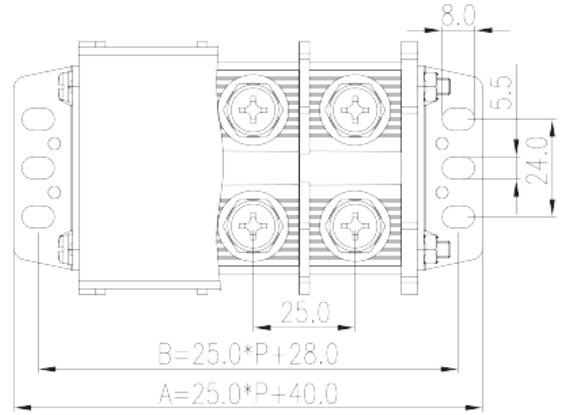
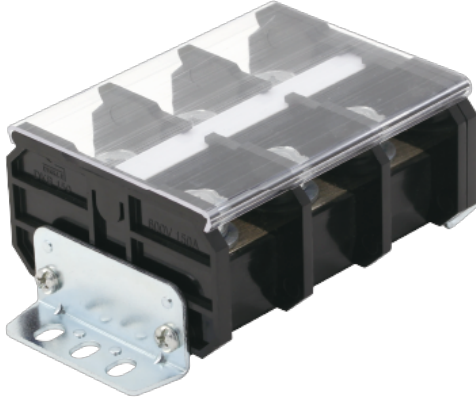


DKB100N-XXPCK

中継端子台 > パネル式

Date:2026-06-22



サイトカタログは参照用です。Dinkleは、製品の改造や設計変更の権利を引き続き保持しています。最終製品はエンジニアリング図面に従って作成されます。

製品説明

Pitch : 25.00mm, M8, 600V, 200A

基本情報

製品概要	Barrier terminals blocks, Panel Mounting
製品タイプ	Panel Mounting
ピッチ (mm)	25.00
標準カラー	Black (default)
結線方式	Screw connection
固定方式	Panel Mounting
製品長さ (mm)	25*P+40
製品幅 (mm)	62
製品高さ (mm)	44.7
実際極数	02P~12P
段数	Single level
接続Pole数/極	4~24

材質情報

絶縁材質	PC
絶縁材質グループ	IIIa

UL94規格に対応	V2
絶縁抵抗	□1000MΩ at DC 500V
コンタクト材質	Copper Alloy
コンタクト表面材質	Ni plated

接続データ-IEC

定格電圧 (V)	800
定格電流 (A)	150
定格電圧 (Ⅲ/3) (V)	630
定格サージ電圧 (Ⅱ/2) (KV)	8
定格サージ電圧 (Ⅲ/2) (KV)	8
定格サージ電圧 (Ⅲ/3) (KV)	8
最小電線径(単線)(mm ²)	10
最大電線径(単線)(mm ²)	50
最小電線径(撚線)(mm ²)	10
最大電線径(撚線)(mm ²)	50
2線の接続断面積が同じ、単線、最大値(mm ²)	50
2線の接続断面積が同じ、撚線、最大値(mm ²)	50
ネジ山	M8
ブレード規格	PH3
定格トルクN.m (UL)	4.2
推奨最小トルク (N.m)	3.5
推奨最大トルク (N.m)	4.2
剥き線長さ (mm)	20~21
レール取付	TS-35
エンドカバーの有無	YES
アースの有無	NO

接続データ-UL

定格電圧(UL/CUL標準グループB)(V)	600
定格電流(UL/CUL標準グループB)(A)	200
定格電圧(UL/CUL標準グループC)(V)	600
定格電流(UL/CUL標準グループC)(A)	200
最小接続電線(単線)(AWG)、UL/ CULに対応	8
最大接続電線(単線)(AWG)、UL/ CULに対応	3/0(With Ring terminals)

最小接続電線(AWG)、UL/ CULに対応	8
最大接続電線(AWG)、UL/ CULに対応	3/0(With Ring terminals)

環境と安全

手の甲の保護	YES
指の保護	NO
最高動作温度(°C)	125
最低動作温度(°C)	-40

UL認証パラメータ

適用電線範囲グループB(AWG)	3/0(With Ring terminals)
定格電圧、グループB (V)	600
定格電流、グループB (A)	200
適用電線範囲グループC(AWG)	3/0(With Ring terminals)
定格電圧、グループC (V)	600
定格電流、グループC (A)	200

CUL認証パラメータ

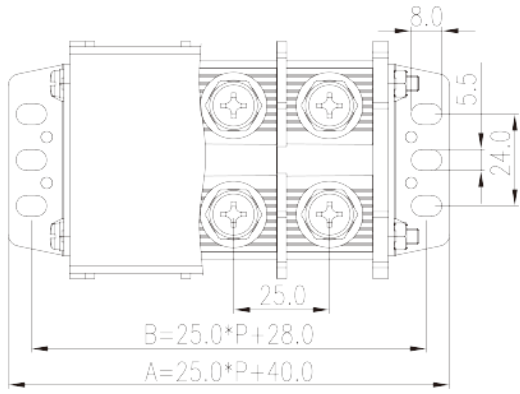
適用電線範囲グループB(AWG)	3/0(With Ring terminals)
定格電圧、グループB (V)	600
定格電流、グループB (A)	200
適用電線範囲グループC(AWG)	3/0(With Ring terminals)
定格電圧、グループC (V)	600
定格電流、グループC (A)	200

VDE認証パラメータ

適用電線範囲(mm ²)	10~50
定格電圧(V)	800
定格電流 (A)	150

図面

--	--



承認

