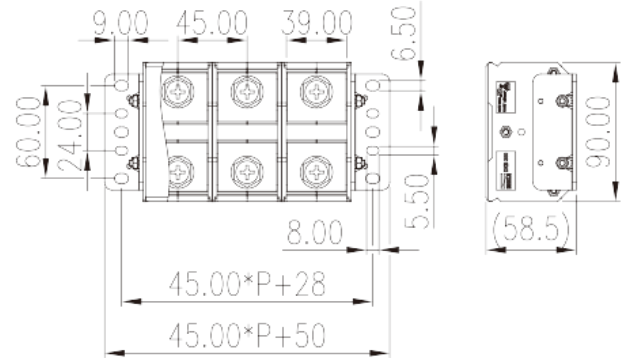


# DKB300-XXPCK

中継端子台 > パネル式

Date:2025-12-20



サイトカタログは参照用です。Dinkleは、製品の改造や設計変更の権利を引き続き保持しています。最終製品はエンジニアリング図面に従って作成されます。

## 製品説明

Pitch : 45.00mm, M10, 600V, 380A

## 基本情報

製品概要	Panel Mounting, Screw Connection
製品タイプ	Panel Mounting
ピッチ (mm)	45.00
標準カラー	Refer to drawing
結線方式	Screw connection
固定方式	Panel Mounting
製品長さ (mm)	45*P+50
製品幅 (mm)	90
製品高さ (mm)	Refer to drawing
実際極数	01P~12P
段数	Single level
接続Pole数/極	2~24

## 材質情報

絶縁材質	PC
絶縁材質グループ	IIIa

UL94規格に対応	V2
絶縁抵抗	□1000MΩ at DC 500V
コンタクト材質	COPPER ALLOY
コンタクト表面材質	Ni PLATED

### 接続データ-IEC

定格電圧 (V)	1000
定格電流 (A)	415
定格電圧 (Ⅲ/3) (V)	800
定格サージ電圧 (Ⅲ/3) (KV)	8
ネジ山	M10
ブレード規格	PH4
定格トルク N.m (UL)	10
剥き線長さ (mm)	The stripping length depends on the specification provided by the cable lug manufacturer
アースの有無	NO

### 接続データ-UL

定格電圧(UL/CUL標準グループB)(V)	600
定格電流(UL/CUL標準グループB)(A)	380
定格電圧(UL/CUL標準グループC)(V)	600
定格電流(UL/CUL標準グループC)(A)	380
最小接続電線(単線)(AWG)、UL/ CULに対応	3/0
最大接続電線(単線)(AWG)、UL/ CULに対応	500Kcmil
最小接続電線(AWG)、UL/ CULに対応	3/0
最大接続電線(AWG)、UL/ CULに対応	500Kcmil

### 環境と安全

手の甲の保護	YES
指の保護	NO
最高動作温度(°C)	125
最低動作温度(°C)	-40

### UL認証パラメータ

適用電線範囲グループB(AWG)	3/0~500kcmil 2x(6~3/0)
------------------	------------------------

定格電圧、グループB (V)	600
定格電流、グループB (A)	380
適用電線範囲グループC(AWG)	3/0~500kcmil 2x(6~3/0)
定格電圧、グループC (V)	600
定格電流、グループC (A)	380

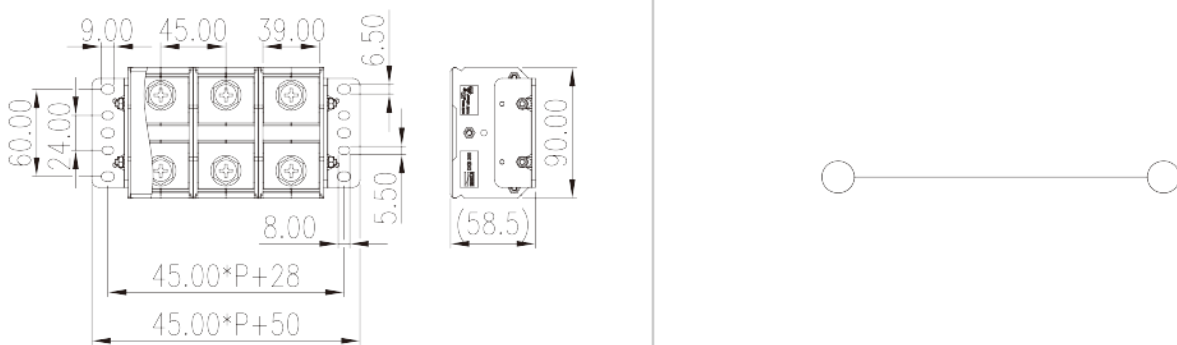
### CUL認証パラメータ

適用電線範囲グループB(AWG)	3/0~500kcmil 2x(6~3/0)
定格電圧、グループB (V)	600
定格電流、グループB (A)	380
適用電線範囲グループC(AWG)	3/0~500kcmil 2x(6~3/0)
定格電圧、グループC (V)	600
定格電流、グループC (A)	380

### VDE認証パラメータ

適用電線範囲(mm <sup>2</sup> )	70~240
定格電圧(V)	1000
定格電流 (A)	415

### 図面



### 承認



