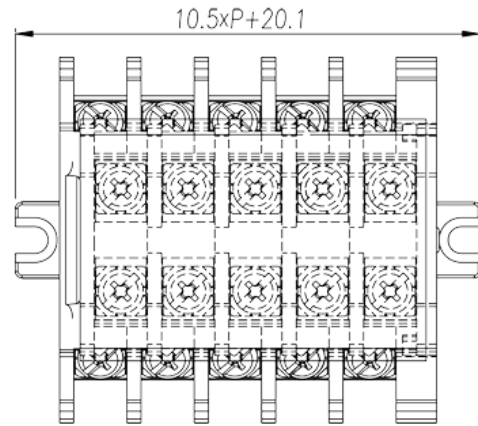
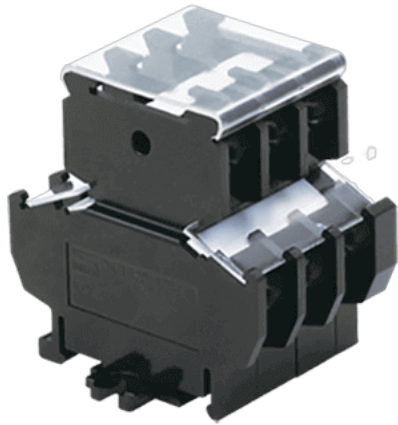


DKBB20-XXPCK

中継端子台 > パネル式

Date:2026-05-27



サイトカタログは参照用です。Dinkleは、製品の改造や設計変更の権利を引き続き保持しています。最終製品はエンジニアリング図面に従って作成されます。

製品説明

Pitch : 10.50mm, M3.5, 600V, 20A

基本情報

製品概要	Barrier terminals blocks, Panel Mounting
製品タイプ	Panel Mounting
ピッチ (mm)	10.50
標準カラー	Black (default)
結線方式	Screw connection
固定方式	Panel Mounting
実際極数	1
段数	Double level

材質情報

絶縁材質	PC
絶縁材質グループ	IIIa
UL94規格に対応	V2
コンタクト材質	Copper Alloy
コンタクト表面材質	Ni plated

接続データ-IEC

定格電圧 (V)	800
定格電流 (A)	24
定格電圧 (Ⅲ/3) (V)	800
定格サージ電圧 (Ⅱ/2) (KV)	8
定格サージ電圧 (Ⅲ/2) (KV)	8
定格サージ電圧 (Ⅲ/3) (KV)	8
最小電線径(単線)(mm ²)	0.34
最大電線径(単線)(mm ²)	2.5
最小電線径(撚線)(mm ²)	0.34
最大電線径(撚線)(mm ²)	2.5
2線の接続断面積が同じ、単線、最大値(mm ²)	2.5
2線の接続断面積が同じ、撚線、最大値(mm ²)	2.5
ネジ山	M3.5
マイナスドライバー規格(ブレード厚さXブレード幅 mm)	0.8x4.0
ブレード規格	PH1
定格トルクN.m (UL)	0.8
推奨最小トルク (N.m)	0.8
推奨最大トルク (N.m)	0.96
剥き線長さ (mm)	8~10

接続データ-UL

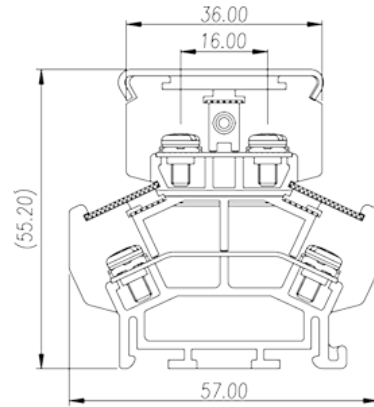
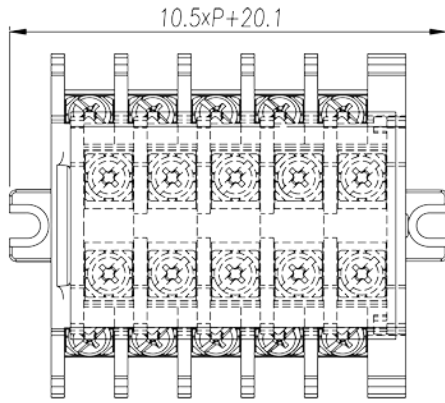
定格電圧(UL/CUL標準グループC)(V)	600
定格電流(UL/CUL標準グループC)(A)	20
定格電圧(UL/CUL標準グループD)(V)	600
定格電流(UL/CUL標準グループD)(A)	20
最小接続電線(単線)(AWG)、UL/ CULに対応	12
最大接続電線(単線)(AWG)、UL/ CULに対応	22
最小接続電線(AWG)、UL/ CULに対応	12
最大接続電線(AWG)、UL/ CULに対応	22

環境と安全

手の甲の保護	YES
指の保護	NO

最高動作温度(°C)	125
最低動作温度(°C)	-40

図面



承認

