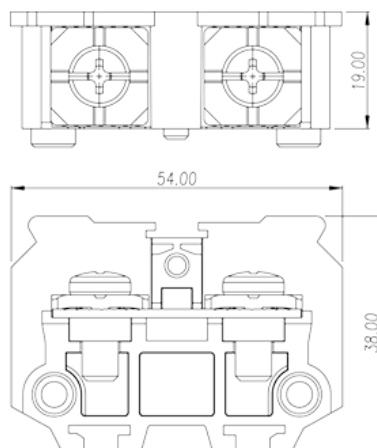
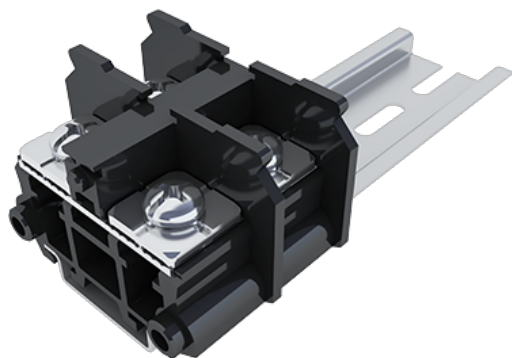


# DKB80

中継端子台 > レール式

Date:2026-06-10



サイトカタログは参照用です。Dinkleは、製品の改造や設計変更の権利を引き続き保持しています。最終製品はエンジニアリング図面に従って作成されます。

## 製品説明

M6, 600V, 85A

## 基本情報

製品概要	Feed-Through single level,Screw Connection
製品タイプ	Feed-Through single level
標準カラー	Refer to drawing
結線方式	Screw connection
固定方式	Rail mounting
製品長さ (mm)	54
製品幅 (mm)	19
製品高さ (mm)	41.5(TS-35N) / 49(TS-35/15N)
段数	Single level
接続Pole数/極	2

## 材質情報

絶縁材質	PC
絶縁材質グループ	IIIa
UL94規格に対応	V2
絶縁抵抗	□1000MΩ at DC 500V

コンタクト材質	COPPER ALLOY
コンタクト表面材質	Ni PLATED

## 接続データ-IEC

定格電圧 (V)	800
定格電流 (A)	76(0.75~16mm <sup>2</sup> ) / 101(25mm <sup>2</sup> With Ring terminal)
定格電圧 (Ⅲ/3) (V)	800
定格サージ電圧 (Ⅲ/3) (KV)	8
最小電線径(単線)(mm <sup>2</sup> )	0.75
最大電線径(単線)(mm <sup>2</sup> )	16
最小電線径(撚線)(mm <sup>2</sup> )	16
最大電線径(撚線)(mm <sup>2</sup> )	16 (Bare wire) or 25
ネジ山	M6
マイナスドライバー規格(ブレード厚さXブレード幅 mm)	1.0x5.5
ブレード規格	PH2
定格トルク N.m (UL)	3
推奨最小トルク (N.m)	2.5
推奨最大トルク (N.m)	3
剥き線長さ (mm)	16~17 The stripping length depends on the specification provided by the cable lug manufacturer
レール取付	TS-35N、TS-35/15N
エンドカバーの有無	YES
アースの有無	NO

## 接続データ-UL

定格電圧(UL/CUL標準グループB)(V)	600
定格電流(UL/CUL標準グループB)(A)	85
定格電圧(UL/CUL標準グループC)(V)	600
定格電流(UL/CUL標準グループC)(A)	85
最小接続電線(単線)(AWG)、UL/ CULに対応	18
最大接続電線(単線)(AWG)、UL/ CULに対応	4
最小接続電線(AWG)、UL/ CULに対応	18
最大接続電線(AWG)、UL/ CULに対応	4

## 環境と安全

手の甲の保護	YES
指の保護	NO
最高動作温度(°C)	125
最低動作温度(°C)	-40

### UL認証パラメータ

適用電線範囲グループB(AWG)	18~4
定格電圧、グループB (V)	600
定格電流、グループB (A)	85
適用電線範囲グループC(AWG)	18~4
定格電圧、グループC (V)	600
定格電流、グループC (A)	85

### CUL認証パラメータ

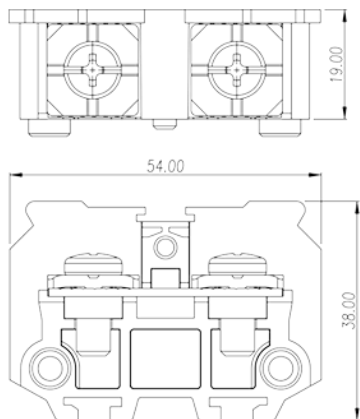
適用電線範囲グループB(AWG)	18~4
定格電圧、グループB (V)	600
定格電流、グループB (A)	85
適用電線範囲グループC(AWG)	18~4
定格電圧、グループC (V)	600
定格電流、グループC (A)	85

### VDE認証パラメータ

適用電線範囲(mm <sup>2</sup> )	0.75~25
定格電圧(V)	800
定格電流 (A)	76(0.75~16mm <sup>2</sup> ) / 101(25mm <sup>2</sup> With Ring terminal)

### 図面

--	--



承認

