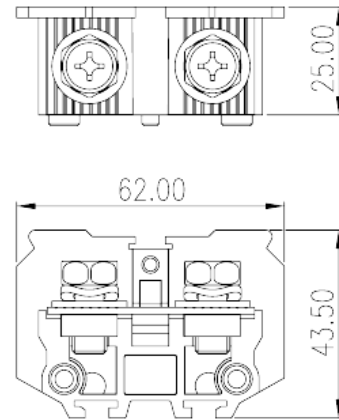
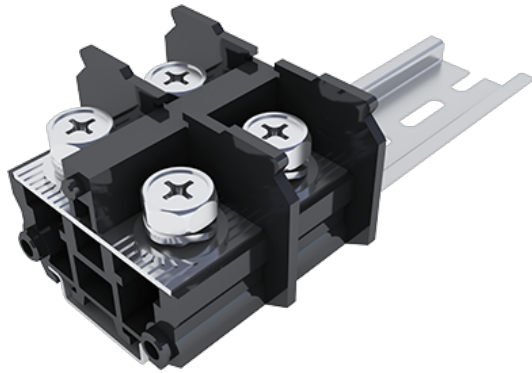


DKB100N

中継端子台 > レール式

Date:2026-06-10



サイトカタログは参照用です。Dinkleは、製品の改造や設計変更の権利を引き続き保持しています。最終製品はエンジニアリング図面に従って作成されます。

製品説明

M8, 600V, 115/200A

基本情報

製品概要	Barrier terminal blocks, Screw connection
製品タイプ	Rail mounting terminal blocks
標準カラー	Black (default)
結線方式	Screw connection
固定方式	Rail mounting
製品長さ (mm)	62
製品幅 (mm)	25
製品高さ (mm)	43.5
段数	Single level

材質情報

絶縁材質	PC
絶縁材質グループ	IIIa
UL94規格に対応	V2
絶縁抵抗	□1000MΩ at DC 500V
コンタクト材質	Copper Alloy

コンタクト表面材質

Ni plated

接続データ-IEC

定格電圧 (V)	800
定格電流 (A)	150
定格電圧 (III/3) (V)	800
定格サージ電圧 (II/2) (KV)	8
定格サージ電圧 (III/2) (KV)	8
定格サージ電圧 (III/3) (KV)	8
最小電線径(単線)(mm ²)	10
最大電線径(単線)(mm ²)	50
最小電線径(撚線)(mm ²)	10
最大電線径(撚線)(mm ²)	50
2線の接続断面積が同じ、単線、最大値(mm ²)	50
2線の接続断面積が同じ、撚線、最大値(mm ²)	50
ネジ山	M8
ブレード規格	PH3
定格トルクN.m (UL)	4.2
推奨最小トルク (N.m)	3.5
推奨最大トルク (N.m)	4.2
剥き線長さ (mm)	20~21
レール取付	TS-35
エンドカバーの有無	YES
アースの有無	NO

接続データ-UL

定格電圧(UL/CUL標準グループB)(V)	600
定格電流(UL/CUL標準グループB)(A)	200
定格電圧(UL/CUL標準グループC)(V)	600
定格電流(UL/CUL標準グループC)(A)	200
最小接続電線(単線)(AWG)、UL/ CULに対応	8
最大接続電線(単線)(AWG)、UL/ CULに対応	3/0(With Ring terminals)
最小接続電線(AWG)、UL/ CULに対応	8
最大接続電線(AWG)、UL/ CULに対応	3/0(With Ring terminals)

環境と安全

手の甲の保護	YES
指の保護	NO
最高動作温度(°C)	125
最低動作温度(°C)	-40

UL認証パラメータ

適用電線範囲グループB(AWG)	3/0 (With Ring terminals)
定格電圧、グループB (V)	600
定格電流、グループB (A)	200
適用電線範囲グループC(AWG)	3/0 (With Ring terminals)
定格電圧、グループC (V)	600
定格電流、グループC (A)	200

CUL認証パラメータ

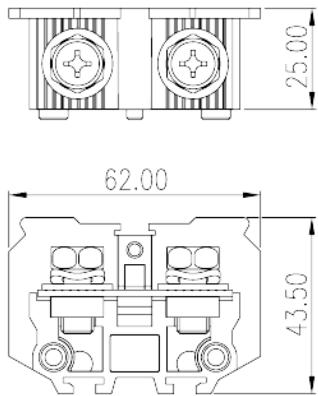
適用電線範囲グループB(AWG)	3/0 (With Ring terminals)
定格電圧、グループB (V)	600
定格電流、グループB (A)	200
適用電線範囲グループC(AWG)	3/0 (With Ring terminals)
定格電圧、グループC (V)	600
定格電流、グループC (A)	200

VDE認証パラメータ

適用電線範囲(mm ²)	10~50
定格電圧(V)	800
定格電流 (A)	150

図面

--	--



承認

