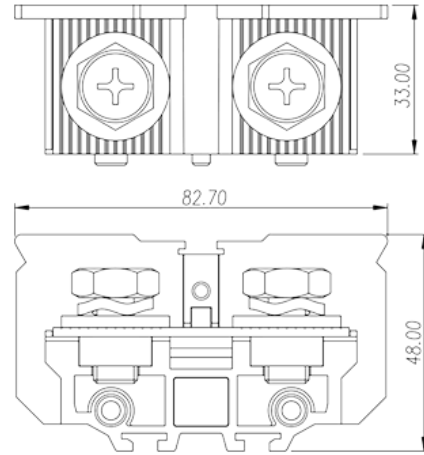
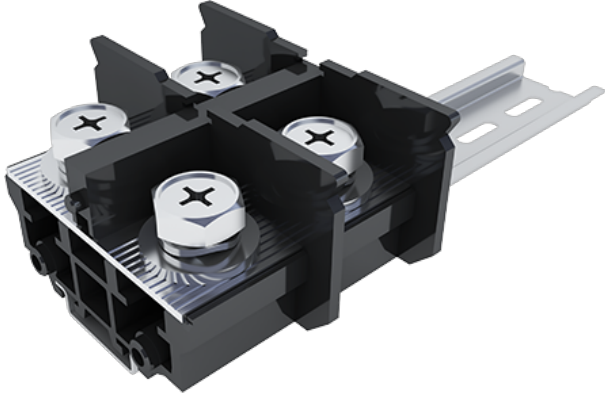


DKB200

中継端子台 > レール式

Date:2026-06-10



サイトカタログは参照用です。Dinkleは、製品の改造や設計変更の権利を引き続き保持しています。最終製品はエンジニアリング図面に従って作成されます。

製品説明

M10, 600V, 230A

基本情報

製品概要	Feed-Through single level, Screw Connection
製品タイプ	Feed-Through single level
標準カラー	Refer to drawing
結線方式	Screw connection
固定方式	Rail mounting
製品長さ (mm)	82.7
製品幅 (mm)	33
製品高さ (mm)	51.5 (TS-35N) / 59(TS-35/15N)
段数	Single level
接続Pole数/極	2

材質情報

絶縁材質	PC
絶縁材質グループ	IIIa
UL94規格に対応	V2
絶縁抵抗	□1000MΩ at DC 500V

コンタクト材質	COPPER ALLOY
コンタクト表面材質	Ni PLATED

接続データ-IEC

定格電圧 (V)	1000
定格電流 (A)	232
定格電圧 (Ⅲ/3) (V)	1000
定格サージ電圧 (Ⅲ/3) (KV)	8
ネジ山	M10
ブレード規格	PH4
定格トルク N.m (UL)	5
推奨最小トルク (N.m)	4
推奨最大トルク (N.m)	5
剥き線長さ (mm)	The stripping length depends on the specification provided by the cable lug manufacturer
レール取付	TS-35N・TS-35/15N
エンドカバーの有無	YES
アースの有無	NO

接続データ-UL

定格電圧(UL/CUL標準グループB)(V)	600
定格電流(UL/CUL標準グループB)(A)	230
定格電圧(UL/CUL標準グループC)(V)	600
定格電流(UL/CUL標準グループC)(A)	230
最小接続電線(単線)(AWG)、UL/ CULに対応	8
最大接続電線(単線)(AWG)、UL/ CULに対応	4/0
最小接続電線(AWG)、UL/ CULに対応	8
最大接続電線(AWG)、UL/ CULに対応	4/0

環境と安全

手の甲の保護	YES
指の保護	NO
最高動作温度(°C)	125
最低動作温度(°C)	-40

UL認証パラメータ

適用電線範囲グループB(AWG)	8~4/0
定格電圧、グループB (V)	600
定格電流、グループB (A)	230
適用電線範囲グループC(AWG)	8~4/0
定格電圧、グループC (V)	600
定格電流、グループC (A)	230

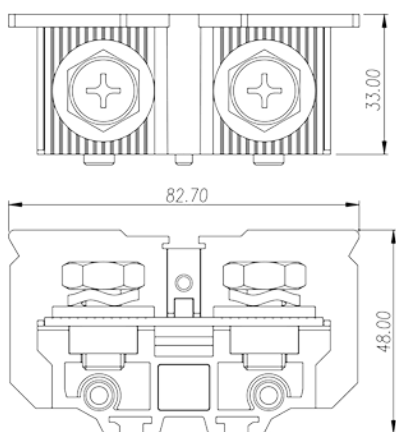
CUL認証パラメータ

適用電線範囲グループB(AWG)	8~4/0
定格電圧、グループB (V)	600
定格電流、グループB (A)	230
適用電線範囲グループC(AWG)	8~4/0
定格電圧、グループC (V)	600
定格電流、グループC (A)	230

VDE認証パラメータ

適用電線範囲(mm ²)	10~95
定格電圧(V)	1000
定格電流 (A)	232

図面



承認

