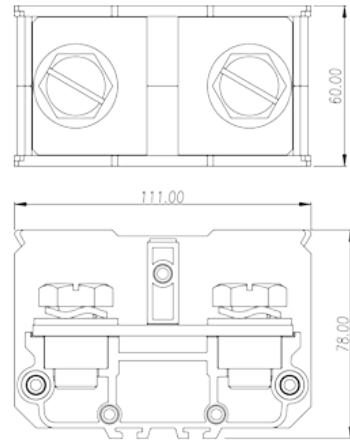
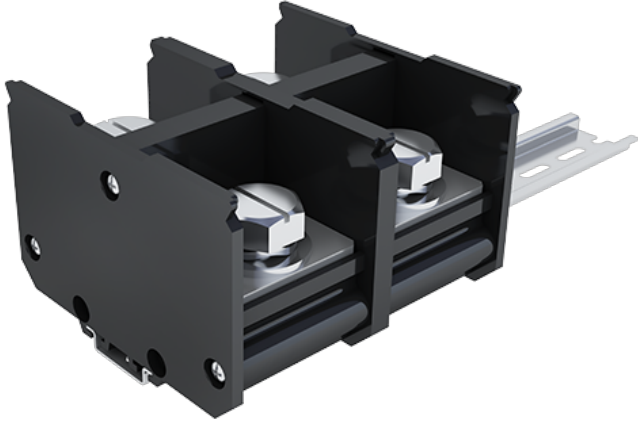


# DKB500

中継端子台 > レール式

Date:2026-06-10



サイトカタログは参照用です。Dinkleは、製品の改造や設計変更の権利を引き続き保持しています。最終製品はエンジニアリング図面に従って作成されます。

## 製品説明

M16, 1000V, 475/620A

## 基本情報

製品概要	Feed-Through single level, Screw Connection
製品タイプ	Feed-Through single level
標準カラー	Refer to drawing
結線方式	Screw connection
固定方式	Rail mounting
製品長さ (mm)	111
製品幅 (mm)	60
製品高さ (mm)	Refer to drawing
段数	Single level
接続Pole数/極	2

## 材質情報

絶縁材質	PC
絶縁材質グループ	IIIa
UL94規格に対応	V2
絶縁抵抗	□1000MΩ at DC 500V

コンタクト材質	COPPER ALLOY
コンタクト表面材質	Ni PLATED

### 接続データ-IEC

定格電圧 (V)	1000
定格電流 (A)	520
定格電圧 (Ⅲ/3) (V)	1000
定格サージ電圧 (Ⅲ/3) (KV)	8
ネジ山	M16
マイナスドライバー規格(ブレード厚さXブレード幅 mm)	1.6x8
定格トルクN.m (UL)	10
剥き線長さ (mm)	The stripping length depends on the specification provided by the cable lug manufacturer
レール取付	TS-35N、TS-35/15N
アースの有無	NO

### 接続データ-UL

定格電圧(UL/CUL標準グループC)(V)	1000
定格電流(UL/CUL標準グループC)(A)	475 (350 ~750)kcmil 620 2X(250~350)kcmil
定格電圧(UL/CUL標準グループE)(V)	1000
定格電流(UL/CUL標準グループE)(A)	475 (350 ~750)kcmil 620 2X(250~350)kcmil
最小接続電線(単線)(AWG)、UL/ CULに対応	350(kcmil) 2X250(kcmil)
最大接続電線(単線)(AWG)、UL/ CULに対応	750(kcmil) 2X350(kcmil)

### 環境と安全

手の甲の保護	YES
指の保護	NO
最高動作温度(°C)	125
最低動作温度(°C)	-40

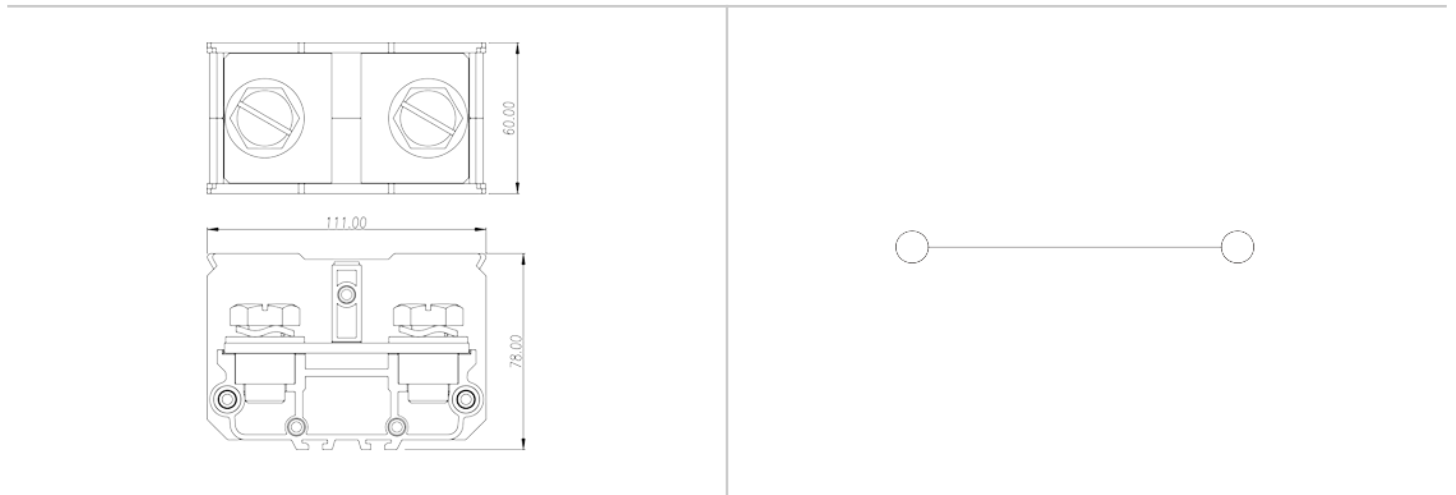
### UL認証パラメータ

適用電線範囲グループC(AWG)	I
適用電線範囲グループE(AWG)	350~750kcmil 2x ( 250~350 ) kcmil
定格電圧、グループE (V)	1000
定格電流、グループE (A)	475 (350 ~750)kcmil 620 2X(250~350)kcmil

## CUL認証パラメータ

適用電線範囲グループC(AWG)	350~750kcmil 2x ( 250~350 ) kcmil
定格電圧、グループC (V)	1000
定格電流、グループC (A)	475 (350 ~750 )kcmil) 620 2X(250~350)kcmil

## 図面



## 承認

