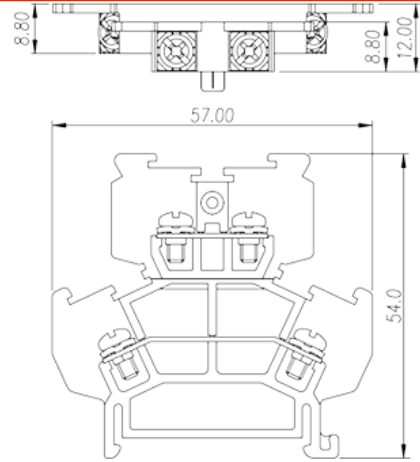
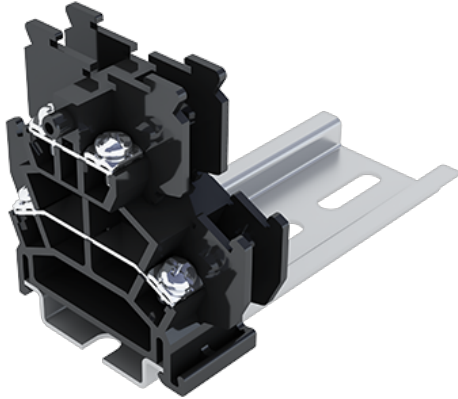


DKBB10

中継端子台 > レール式

Date:2026-06-10



サイトカタログは参照用です。Dinkleは、製品の改造や設計変更の権利を引き続き保持しています。最終製品はエンジニアリング図面に従って作成されます。

製品説明

M3,600V,15A

基本情報

製品概要	Feed-Through bi-level, Screw Connection
製品タイプ	Feed-Through bi-level
標準カラー	Black (default)
結線方式	Screw Connection
固定方式	Rail Mounting
製品長さ (mm)	57
製品幅 (mm)	15.5
製品高さ (mm)	54
実際極数	1
段数	Double level
接続Pole数/極	4

材質情報

絶縁材質	PC
絶縁材質グループ	IIIa
UL94規格に対応	V2

絶縁抵抗	□1000MΩ at DC 500V
コンタクト材質	COPPER ALLOY
コンタクト表面材質	Ni Plated

接続データ-IEC

定格電圧 (V)	800
定格電流 (A)	24
定格電圧 (III/3) (V)	800
定格サージ電圧 (III/3) (KV)	8
最小電線径(単線)(mm ²)	0.34
最大電線径(単線)(mm ²)	2.5
最小電線径(撚線)(mm ²)	0.34
最大電線径(撚線)(mm ²)	2.5
2線の接続断面積が同じ、単線、最大値(mm ²)	2.5
2線の接続断面積が同じ、撚線、最大値(mm ²)	2.5
ネジ山	M3
マイナスドライバー規格(ブレード厚さXブレード幅 mm)	0.8x4.0
ブレード規格	PH2
定格トルク N.m (UL)	0.5
推奨最小トルク (N.m)	0.5
推奨最大トルク (N.m)	0.6
剥き線長さ (mm)	7~8
レール取付	TS-35
エンドカバーの有無	YES
アースの有無	NO

接続データ-UL

定格電圧(UL/CUL標準グループB)(V)	600
定格電流(UL/CUL標準グループB)(A)	15
定格電圧(UL/CUL標準グループC)(V)	600
定格電流(UL/CUL標準グループC)(A)	15
最小接続電線(単線)(AWG)、UL/ CULに対応	22
最大接続電線(単線)(AWG)、UL/ CULに対応	14
最小接続電線(AWG)、UL/ CULに対応	22
最大接続電線(AWG)、UL/ CULに対応	14

環境と安全

手の甲の保護	YES
指の保護	YES
最高動作温度(°C)	125
最低動作温度(°C)	-40

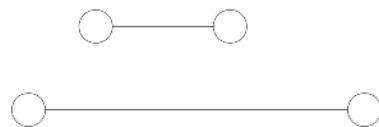
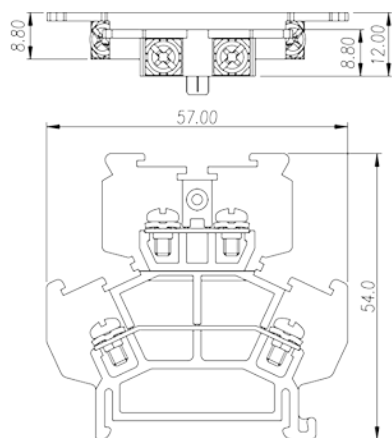
UL認証パラメータ

適用電線範囲グループB(AWG)	22~14
定格電圧、グループB (V)	600
定格電流、グループB (A)	15
適用電線範囲グループC(AWG)	22~14
定格電圧、グループC (V)	600
定格電流、グループC (A)	15

CUL認証パラメータ

適用電線範囲グループB(AWG)	22~14
定格電圧、グループB (V)	600
定格電流、グループB (A)	15
適用電線範囲グループC(AWG)	22~14
定格電圧、グループC (V)	600
定格電流、グループC (A)	15

図面



承認

